

Allmänna bestämmelser

1. Reglernas tillämplighet

Dessa regler ska tillämpas vid officiella bruksprov och tävlingar inom Svenska Brukshundklubben (SBK).

2. Rätt att anordna prov

Officiella bruksprov och tävlingar anordnas av lokalklubb eller distrikt (distrikt endast SM) på uppdrag av förbundsstyrelsen (FS). Inom varje distrikt får ett elitklassprov per grupp och år utlysas som distriktsmästerskap (DM). Rasklubb äger rätt att, i samråd med valfritt distrikt och med lokalklubb som arrangör, utlysa ett elitklassprov per grupp och år som rasklubbsmästerskap. Appellklass anordnas av lokalklubb efter ansökan hos och godkännande av distrikt. Föranmälan om appellklass ska göras av distriktet till förbundskansliet.

Uppenbart åsidosättande av fastställda regler för bruksprov kan medföra att arrangör ej ges tillstånd att anordna prov under viss tid.

3. Ansökan om och kungörande av prov och tävlingar

a) Ansökan

Ansökan från lokalklubb inges till distriktet på tidpunkt som bestäms av distriktet. Distriktet fastställer årsvis sitt tävlingsprogram och insänder sammanställning till förbundskansliet senast den 15 juni året före.

För svenska och nordiska mästerskap gäller att ansökan ska vara förbundskansliet tillhanda senast den 15 juni tre år före mästerskapstävlingarna (ex 2002 ansöks om mästerskap för 2005).

b) Uppdelning i flera tävlingar

För att öka antalet tävlingstillfällen kan deltagarna i en och samma klass vid bruksprov uppdelas i flera tävlingar enligt följande bestämmelser:

Vid stort deltagarantal kan deltagare i en och samma klass uppdelas i flera fristående tävlingar. Lottning till viss tävling sker genom arrangörens försorg, antingen på förhand eller på tävlingsplatsen. Uppdelning i flera tävlingar ska före tävlingstillfället meddelas deltagarna genom PM.

Lottning om individuell startordning eller lottning till startgrupp ska ske enligt p. 13.

c) Dubblerad och delad tävling

Tävling som arrangeras flera dagar i rad och som omfattar samma grupp och klass alla dagarna kan arrangeras som dubblerad tävling. Detta innebär att en flerdagarsstävling uppdelas i flera tävlingar, men att varje tävling genomförs på en dag och att den tävlande anmäler och betalar för en tävling och får vara beredd att lottas till den ena eller andra tävlingsdagen (eller i värsta fall lottas bort helt). Möjlighet att anmäla och lottas till flera täv-

lingsdagar finns ej vid dubblerade tävlingar.

Tävling som arrangeras flera dagar i rad med momenten uppdelade mellan dagarna kallas för delad. SM arrangeras alltid som delad tävling.

Då distrikten insänder sina fastställda tävlingsprogram för kommande år ska framgå vilka tävlingar som är dubblerade (Du) eller delade (Del).

d) Tillstånd

Arrangör är skyldig att i god tid inhämta de tillstånd som enligt lagar och förordningar erfordras för provets genomförande.

e) Ändringar i tävlingsprogrammet

Med hänsyn till gällande överenskommelse med Statens Naturvårdsverk får ändringar och tillägg i programmet vad avser bruksprov (även appellklass) ej förläggas till s k hundförbudstid (1 mars - 20 augusti).

Under övrig tid av året gäller att distrikt beslutar om ändringar och tillägg vad avser appellklass. Beslut om ändringar i fastställt årsprogram vad avser lägre, högre och elitklass fattas av FS och tillåts endast om synnerliga skäl föreligger. Ansökan om ändring och tillägg ska utförligt motiveras och insändas till distriktet, som med till- eller avstyrkan vidarebefordrar ansökan till FS. Ändringar i programmet får alltså ej göras förrän beslut meddelats från förbundskansliet.

Om planerat prov av någon anledning måste inställas ska ansökan göras hos distriktet som fattar beslut och omgående meddelar detta till förbundskansliet.

f) Kungörande

Prov kungörs genom FS' försorg i det fastställda tävlingsprogrammet.

4. Redovisning av prov

Tävlingssekreteraren upprättar resultatlista, vilken ska insändas till förbundskansliet i två ex (original + kopia) inom 8 dagar efter avslutade prov. Listan upprättas på godkänd blankett och ska uppta samtliga i provet deltagande hundar (även icke godkända).

Till certifikatvinnare ska alltid utdelas blågult certifikatbevis. I övrigt avgör arrangören själv vilka priser som ska förekomma.

Med hänsyn till att domarprotokollen kan behövas vid kontroll av en felaktig eller ofullständig resultatlista, rekommenderas arkivering av dessa under två år hos arrangören.

5. Grupp- och klassindelning

Grupperna är:

Appellklass (akl)

Skyddshundsgrupp (skh-gr)

Spårhundsgrupp (sph-gr)

Rapporthundsgrupp (rph-gr)

Sökhundsgrupp (sök-gr)

Inom skydds-, spår-, rapport- och sökhundsgrupperna tävlas i lägre klass (lkl), högre klass (hkl) och elitklass (ekl). Vid tävling om svenskt mästerskap tillämpas reglerna för elitklass.

6. Villkor för deltagande

a) Svenskägd hund ska vid anmälningstidens utgång vara registrerad i SKK. Svenskägd hund som är född före 2001-01-01 kan ha norskt registreringsnummer. För utlandsägd hund ska kopia av registreringsbeviset medfölja anmälningsblanketten till provet. I de fall ovanstående krav ej uppfylls kommer erhållna resultat att annulleras.

b) Hund född efter 1997-01-01 ska vara ID-märkt, detta gäller även hund av ras för vilken SBK har avelsansvaret (se rasförteckning p. 23) född efter 1992-01-01.

c) Hund ska vara vaccinerad enligt SKK:s Tävlings- och championatbestämmelser.

d) För förare bosatt i Sverige krävs medlemskap i SBK. För förare bosatt utom Sverige krävs medlemskap i av SKK erkänd utländsk kennelorganisation.

e) Föraren ska under året uppnå lägst 12 års ålder.

f) Förare, bosatt i Sverige, får under en och samma tävlingssäsong (= kalenderår) representera endast en klubb i SBK. Undantag gäller dock för förare, vars medlemskap upphör under säsongen. Vid förnyelse av detta kan byte av klubb ske.

g) Berättigad att delta i svenskt mästerskap är svenskägda hund (hund som till minst 50% ägs av svensk medborgare eller svensk organisation/svenskt företag). Hunden ska vid officiellt bruksprov i Sverige under kvalificeringsperioden (tiden från anmälningstidens utgång för föregående års SM till anmälningstidens utgång för innevarande års SM) minst två gånger ha uppnått certifikatpoäng inom den grupp deltagandet avser.

h) För hund som uppnått 18 månaders ålder krävs genomgången mentalbeskrivning (MH) för deltagande i prov och tävling. Detta gäller hund född efter 2000-06-30. (Med genomgången MH menas att denna är helt genomförd alt. avbrutits av beskrivaren.)

i) I appellklass äger hund som uppnått 12 månaders ålder delta, intill dess den blivit uppflyttad till lägre klass. Dock ska hund alltid tävla i appellklass intill 18 månaders ålder. Hund som erhållit uppflyttningspoäng till lägre klass äger efter att den uppnått 18 månaders ålder inte vidare tävla i appellklass.

j) För deltagande i lägre klass erfordras att hund uppflyttats från appellklass och uppnått 18 månaders ålder.

k) För deltagande i högre klass resp. elitklass erfordras, att hund uppnått uppflyttningspoäng i närmast föregående klass inom den grupp uppflytt-

ningen avser samt att minst 30 dagar (tävlingsdagarna oräknade) förflutit sedan så skett. Efter denna period äger hund ej vidare tävla i den klass varifrån uppflyttning skett. Se även p. m och n nedan.

l) För deltagande i skyddshundsgruppens samtliga klasser krävs licens utfärdad av SBK. För skyddsutbildad tjänstehund krävs ej licens, dock erfordras att myndighetens godkännande kan styrkas.

m) Hund som i en grupp erhållit uppflyttning till högre eller elitklass, men som inom två år efter uppflyttningen inte nått godkänt resultat i den klass till vilken uppflyttning skett, ska tävla i samma klass som före uppflyttningen.

n) Tjänstehundcertifikat som bevaknings- eller räddningshund berättigar hund att omedelbart delta i lägre klass. Detta gäller även kontrakterad polishund med godkänt tjänstbarhetsprov I. Tjänstehundcertifikat III berättigar hund att omedelbart delta i samtliga gruppers, utom rapporthundsgruppens, elitklass. Polishundcertifikat jämföras med tjänstehundcertifikat III.

7. Hinder för deltagande

I bruksprov får ej delta

a) hund som har smittsam sjukdom eller ohyra, ej heller hund som under de tre senaste månaderna haft eller misstänks ha haft valpsjuka, parvovirusinfektion eller kennelhosta, eller om den under den senaste månaden vistats tillsammans med hund som då var sjuk i någon av dessa sjukdomar,

b) tik som löper,

c) hund som på grund av sjukdom eller skada icke utan fara för sin hälsa kan delta i provet,

d) svans- och/eller öronkuperad hund som enligt SKK:s Tävlings- och championatbestämmelser ej är utställningsberättigad,

e) hund som utsatts för doping eller andra otillbörliga förhållanden (se "Nationellt dopingreglemente för hund" - rekvireras från SKK),

f) importerad hund inom två månader efter karantänsvistelse,

g) dräktig tik senare än 30 dagar före valpning, beräknat från 63 dagar efter första parningen, samt får ej heller deltagande ske förrän 75 dagar efter valpning.

h) kryptorchid hund (gäller endast internationellt prov) samt

i) hund, som vid tre tillfällen tilldelats 0 pris, pga att den visat aggressivitet eller tydligt flyktbeteende. Med tydligt flyktbeteende menas då hund kastar sig paniskt iväg från domaren och det inte finns någon möjlighet att närma sig hunden på naturlig väg.

Hund får under en och samma dag delta i endast en grupp.

Förare får, under en och samma tävling och/eller dag, delta med endast en hund och i endast en klass. Förare till tävlande hund må dock under samma dag tjänstgöra som den ene av de båda förarna åt annan hund vid momentet rapportföring.

Förare/ägare till hund som deltar i tävling/prov får ej tjänstgöra som funk-

tionär inom den klass i gruppen av tävlingen vari hunden deltar.

8. Anmälan och avgifter

Anmälningsavgifter för samtliga prov bestämmes av FS. Anmälningsavgiften består av en administrativ avgift (för arrangörens omkostnader) och en startavgift. Fördelningen bestäms då avgifterna fastställs. Vid anmälan betalas hela avgiften in. Skillnaden märks först vid eventuell återbetalning, då den administrativa delen inte måste återbetalas.

Anmälningsavgifter och betalningsformer kungörs årligen i tävlingsprogrammet.

Anmälan på av FS fastställd blankett och anmälningsavgift ska vara arrangören tillhanda senast tre veckor före provet (gäller ej SM). Efteranmälan kan göras utan särskilda villkor, dock avgör arrangören om efteranmälingar ska tas emot eller ej samt i vilken utsträckning.

Vid tävling om svenskt mästerskap ska anmälan på fastställd blankett vara förbundskansliet tillhanda senast 60 dagar före tävlingsdagen. Anmälningsavgift ska vara arrangören tillhanda vid anmälningstidens utgång.

PM till deltagare samt återbudsbrev ska vara vederbörande tillhanda senast 14 dagar före provet.

Startavgift återbetalas samtidigt med återbudsbrevet, om utlyst prov inställes eller om anmäld hund ej kan beredas plats. Startavgift återbetalas också vid bestyrkt hinder för deltagande av orsak, varöver anmälarer inte råder (bestyrks av veterinär, läkare eller styrelsefunktionär inom den egna klubben). För att återbetalning ska göras måste dock återbud lämnas före provdagen samt ska bestyrkan av orsaken vara arrangören tillhanda senast 14 dagar efter provet. Återbetalning ska göras senast en månad efter provet.

9. Protest och besvär

a) Den som deltagit i bruksprov (tävling) med hund och därvid anser sig ha tillfogats orätt, äger söka rättelse genom att avge protest till överdomare eller den domare som fullgör överdomares åligganden.

Protest får inte avse domslut utan endast tekniskt fel. Protest ska vara skriftlig och avlämnas till arrangören senast en halvtimme efter det momenten slutförts i aktuell klass. Avslagen protest ska skriftligen motiveras.

b) Klagande som inte låter sig nöja med överdomares domslut kan besvära sig hos FS.

Besvär ska skriftligen vara FS tillhanda senast en vecka efter det klagande fått del av överdomarens beslut.

10. Regler m.m.

Det åligger arrangören att hålla dessa regler samt övriga anvisningar för bruksprov etc. tillgängliga på tävlingsplatsen.

11. Maximering av antalet deltagare

Arrangören bestämmer maximiantalet deltagare i provet.

Om antalet anmälda deltagare i någon av grupperna (i appellklass specialprovsalternativ) ej uppgår till minst tre vid anmälningstidens utgång, äger arrangör rätt att, efter anmälan till vederbörande distrikt, inställa provet i gruppen.

Vid maximering av antalet deltagare gäller generellt att anmälningar inkomna i ordinarie tid går före efteranmälningar. I samtliga klasser utom elitklass ska medlemmar som tävlar för arrangerande lokalklubb beredas tillfälle att delta före medlemmar från annan klubb. Lottning ska förrättas offentligt.

Vid prov som utlysts som distriktsmästerskap gäller följande: Förare som representerar lokalklubb inom distriktet (och som alltså deltar i den i provet ingående tävlingen om DM) äger företräde. Vid maximering bland dessa gäller i första hand högsta kvalificeringsresultat (se nedan), i andra hand lottning. Kvalificeringsresultat kan anges i anmälan och ska då vara högsta poäng i aktuell grupp och klass sedan anmälningstidens utgång för förra årets DM i gruppen.

Vid prov som utlysts som rasklubbsmästerskap gäller följande: Förare som är medlem i, och med hund hänförd till, aktuell rasklubb (och som alltså deltar i det i provet ingående mästerskapet) äger företräde. Vid maximering bland dessa gäller i första hand högsta kvalificeringsresultat (se nedan), i andra hand lottning. Kvalificeringsresultat kan anges i anmälan och ska då vara högsta poäng i aktuell grupp och klass sedan anmälningstidens utgång för förra årets rasklubbsmästerskap i gruppen.

Vid tävling om svenskt mästerskap får antalet deltagare ej överstiga 15 i skydds- och sökundsgruppen, 20 i rapporthundsgruppen samt 30 i spårhundsgruppen. Vid maximering enligt denna regel ska hänsyn tas till kvalificeringsresultaten. Dock ska senaste svenska mästare i aktuell grupp beredas tillfälle att delta. Utöver ovan angivet maximiantal deltagare äger även svensk ungdomsmästare i spår-, rapport- och sökundsgruppen rätt att delta i närmast följande svenska mästerskap. Förutsättning för att svenskt mästerskap ska anordnas i viss grupp är vidare, att minst tre deltagare anmäls däri.

12. Kontroller

Arrangör är skyldig att kontrollera

- att hunden är *ID-märkt* (Kontroll av ID-märkning kan ske genom stickprov.)
- att hunden genomgått *mentalbeskrivning*
- att förare i skyddshundsgruppen innehar *licens* (eller motsvarande för tjänstehund)
- att hunden är *vaccinerad* enligt gällande bestämmelser
- att föraren har giltigt *medlemskap*.

Tävlande, som ej kan uppvisa giltigt medlemskort ska erlagga en extra

avgift om 10 kronor, vilken tillfaller arrangören. Det åligger sådan tävlande att inom tre dagar efter tävlingstillfället hos arrangören styrka sitt medlemskap. Sker inte detta, ska resultatet strykas.

13. Lottning om startordning

Genom tävlingsledarens försorg ska lottning om startordning ske grupp- och klassvis på tävlingsplatsen vid utlyst tidpunkt och i närvaro av de tävlande. Lottad startordning gäller för huvud- och spårmomenten tillika sök- och rapportmomenten i appellklass. För övriga moment gäller att lottordningen bör bibehållas där så är praktiskt genomförbart.

Vid SM kan, om arrangören så finner lämpligt, det avslutande skyddsarbetet gå i startordning efter ditills uppnådd poäng (sämst placerade startar först och så vidare).

Uppdelas tävlande vad gäller spårmoment i flera grupper sker lottning till viss grupp enligt ovan angivna bestämmelser. Lottning av startordning inom sådan grupp sker vid framkomsten till fältprovsmarkerna.

14. Bedömning - allmänt

a) Moments början och slut

Hunden får inte lastas för annat än det som förekommer under själva momentet. Början och slut anges för varje moment först under rubriken "Bedömning".

b) Vägran

Som regel kan ett moment avbrytas, när hunden vägrat att åtlyda tredje kommandot/tecknet. Samma gäller om hunden återvänder till förarens sida utan att ha utfört momentet (gäller ej återkallande i samband med tjuvstart). Domare har även rätt att avbryta ett moment om hunden visar uppenbar oförmåga att genomföra detsamma.

c) Kommandon och tecken

Utöver kommando eller tecken får hundens namn användas som lystringsord. Använder föraren tecken så får detta i princip inte utsträckas längre i tiden än ett muntligt kommando. Tecken som alternativ till muntligt kommando får endast användas i de moment och för de kommandon där så anges i reglerna. Tekniska hjälpmedel får inte användas, med undantag för momenten "Genomsökande av område och markering" samt "Avsökande" där visselpipa är tillåten.

I dessa regler angivna kommandoord är önskvärda. Används tecken ska detta, vad avser lydnadsmomenten, anmälas till domarna i förväg.

15. Uppläggnings - allmänt

a) Likvärdig prövning

Tävlingsledarens ambition ska vara att pröva hundarna på ett så likvärdigt sätt som möjligt. Det gäller tider, sträckor etc.

b) Tekniskt fel

Om ett moment ej kunnat utföras som planerat så avgör domarna om momentet trots detta går att bedöma eller om det ska betraktas som ett tekniskt fel och momentet således görs om. En förare kan aldrig orsaka ett tekniskt fel genom att inte följa regler och anvisningar eller de order som ges av tävlingsledaren.

16. Betygsskala

Bedömningen sker enligt nedanstående betygsskala:

0 (ej godkänd) -5 - 5,5 - 6 - 6,5 - 7 - 7,5 - 8 - 8,5 - 9 -9,5 -10.

Betygen multipliceras med för varje moment angiven koefficient.

17. Öppen resp. sluten bedömning

Bedömningen är öppen eller sluten eller en kombination av båda. Öppen bedömning är obligatorisk i lydnadsmoment och skyddsmoment. Då fungerande domare så finner lämpligt bör öppen bedömning även tillämpas vid andra moment. Tillämpas sluten bedömning bör domarnas betyg beaktgöras under tävlingens gång.

18. Avstängning av hund

a) Underkänt huvudmoment

I alla grupper utom appellklass äger domarna rätt att avstänga hund som underkänts i huvudmomentet från fortsatt deltagande.

b) Oacceptabelt beteende

Hundar som under utställning, prov eller tävling uppvisar ett oacceptabelt beteende genom att visa aggressivitet, göra utfall eller på annat sätt uppträda hotfullt mot människor och/eller andra hundar ska avvisas från utställnings-/provområdet.

c) Särskild rapporteringsskyldighet för domare och funktionärer

Tjänstgörande domare och funktionär är skyldig att på särskild blankett skriftligen till SKK rapportera då hund under utställning, prov eller tävling visat oacceptabelt beteende enligt ovan. Det åligger arrangören att tillse att blanketten finns tillgänglig vid arrangemanget.

Exempel på funktionär är: bestyrelse, kommissarie, tjänstgörande veterinär, prov- eller tävlingsledare, ringsekreterare samt figurant vid prov.

d) Övrigt olämpligt uppträdande

Hund som vid något tillfälle under provet uppträder olämpligt t.ex. förföljer vilt utesluts från vidare tävlan i provet. Sådant beslut fattas av domare i den klass hunden deltar samt införs på resultatlistan och domarprotokollet. Anmälan om avstängning ska omgående insändas till förbundskansliet genom arrangörens försorg. FS äger rätt att avstänga hund för längre eller kortare tid.

19. Krav för godkännande m.m.

a) Minimifordringar

För godkännande, uppflyttning och certifikatpoäng gäller i tabellen angivna minimipoängtal:

	Akl	Lkl	Högre klass		Elitklass	
			Skh-gr	Övr-gr	Skh-gr	Övr-gr
Godkännande	160	300	350	300	400	325
därav i spec. mom	25	150	210	160	250	175
Uppflyttning	224	420	490	480	-	-
därav i spec. mom.	35	210	294	256	-	-
därav i lydn. mom.	-	196	196	196	-	-
Certifikatpoäng	-	-	-	-	640	520
därav i huvudmom.*)	-	-	-	-	270	232
därav i lydn. mom.	-	-	-	-	210	210

*) Huvudmomenten är skydds-, spår-, rapport- och sökmomenten

b) Certifikat

Bruksprovscertifikat (cert) tilldelas vinnande hund inom varje grupp av elitklass vid officiellt bruksprov under förutsättning att föreskriven certifikatpoäng uppnåtts. Dessutom tilldelas annan än vinnande hund certifikat (under förutsättning att föreskriven certifikatpoäng uppnåtts), om:

- dennes poängsumma uppgår till minst 680 poäng (skyddshundsgruppen) resp. 585 poäng (övriga grupper),

eller

- dennes poängsumma ej understiger segrarens med mer än 16 poäng (skyddshundsgruppen) resp. 10 poäng (övriga grupper).

CACIT (internationellt bruksprovscertifikat) utdelas inom varje grupp av elitklass vid internationellt bruksprov enligt FCI:s regler (se p 20).

Vid internationellt prov utdelas även bruksprovscertifikat enligt reglerna ovan.

c) Ordningsföljd mellan hundar

Hund, vars resultat fyller fordringarna för certifikatpoäng, uppflyttning resp. godkännande, ska placeras före hund, vars resultat icke fyller motsvarande krav, oavsett om förstnämnda hund har lägre sammanlagd poängsumma. Vid lika poäng och uppnådda fordringar avgörs placeringen i första hand av uppnådd poäng i huvudmomentet och i andra hand av totalpoäng i specialmomenten. Vid lika poäng även här delas placeringen och nästa platsiffra utgår.

d) Kompetensbeteckningar

Hund som godkänts i någon klass betecknas

- 1) Gruppens fastställda beteckning (Skh, Sph, Rph, Sökh)
- 2) Efter grupp-beteckningen tillfogas siffran I för lägre klass, II för högre klass och III för elitklass.

20. Internationell tävling

Vid *internationell (INT) tävling*

- a) kan CACIT endast utdelas i en tävling per grupp enligt bestämmelser från Fédération Cynologique Internationale (FCI),
- b) ska 30% av platserna reserveras för utländska deltagare, innan lottning om övriga platser sker bland de svenska anmälningarna,
- c) äger kryptorchid hund ej rätt att starta,
- d) ska på resultatlistan anges CACIT för bästa hund av ras för vilken SBK har avelsansvaret (se rasförteckning p. 23) och reserv-CACIT för näst bästa hund av sådan ras, under förutsättning att certifikatpoäng uppnåtts. Hund som erövat internationellt bruksprovschampionat kan ej tävla om CACIT eller reserv-CACIT.

Internationella prov redovisas genom SKK:s försorg till FCI, som över-sänder bekräftelse på erhållet CACIT till hundägaren/föraren.

21. Förarens skyldigheter

Förare är skyldig att väl känna och följa de regler och anvisningar som utfärdas för prov och tävlingar samt de ytterligare anvisningar som meddelas av tävlingsledaren.

Det är förbjudet att aga hund under pågående prov. S k tagghalsband eller rosenkrans får icke användas under prov. Munkorg får endast användas där sådan föreskrivs.

Vid prov och tävling med skydds-, rapport- och sökhundar ska hunden under fältarbete (momenten "Avsökande", "Rapportföring" resp. "Genomsökande") bära tjänstetecken på kroppens båda sidor (se kap "Materiel"). Detsamma gäller i momentet "Uppletande av föremål" i samtliga grupper.

Förare, som avbrutit tävling får ej avlägsna sig från tävlingsplatsen utan att dessförinnan meddela arrangören. Detta gäller oavsett resultatet, om hunden fullföljt provet etc.

Förare som icke följer dessa bestämmelser eller i övrigt uppträder olämpligt kan av överdomare och/eller domare uteslutas från provet.

22. Hunds framförande

- a) Hunden ska ha samma förare i samtliga moment.
- b) Vid samtliga lydnadsmoment och i skyddsmomenten ska hund, om ej annat framgår av reglerna, framföras fritt vid sidan. Kopplet ska därvid avläggas eller bäras osynligt för hunden.

- c) Med utgångsställning menas att hunden är sittande vid förarens vänstra sida.
- d) Vid hunds inkommande till den stillastående förarens sida accepteras att den först sätter sig framför och sedan kommenderas in till vänster sida. Föraren avgör när hunden ska kommenderas in.
- e) Tävlade får inte ta emot hjälp av utomstående.
- f) I lydnamsmomenten gäller att den tävlade, för att erhålla högsta betyg, inte får uppmuntra hunden (genom klappning eller liknande) under ett moments genomförande. Detta är däremot tillåtet efter varje avslutat moment.
- g) Godis eller hjälpmedel såsom boll, ring o.dyl. får ej användas från och med att hunden beträder appellplanen och till och med att denna lämnats. Detsamma gäller vid moment där flera hundar använder samma mark.

23. Rasförteckning med hinderhöjder och apportvikter

*(Ras markerad med * = ras för vilken Svenska Brukshundklubben har avelsansvaret)*

I de fall en ras inte återfinns nedan kan en uppdaterad raslista erhållas från förbundskansliet.

Hinderhöjd: 40 cm (akl-lkl), 50 cm

(hkl-ekl) Tung apport: 1 kg

gäller för följande raser:

Affenpinscher

Australisk terrier

Basset artésian-normand

Bichon frisé

Bichon havanais

Bolognese

Border terrier

Boston terrier

Cairn Terrier

Cavalier king charles spaniel

Cesky terrier

Chihuahua

Chinese crested

Chinese powder puff

Dandie dinmont terrier

Dansk-svensk gårdshund

Drever

Dvärgpinscher

Dvärgpudel

Dvärgschnauzer

Dvärgspets

Dvärgtax

Engelsk bulldog

English toy terrier

Fransk bulldog

Glen of Imaal terrier

Griffon belge

Griffon bruxellois

Japanese chin

Japansk spets

Kanintax

King charles spaniel

Kleinspitz

Lhasa apso

Löwchen

Malteser

Miniatyr bull terrier

Mops

Norfolk terrier

Norwich terrier

Papillon

Pekingese

Petit brabancon

Phaléne

Schipperke

Sealyhamterrier

Shih-tsu

Silky terrier

Skotsk terrier

Skye terrier

Tax

Tibetansk spaniel

Toy pudel

Volpino italiano

Welsh corgi cardigan

Welsh corgi pembroke

West highland white terrier

Västgötaspets

Yorkshireterrier

Hinderhöjd: 50 cm (akl-lkl), 65 cm

(hkl-ekl) Tung apport: 2 kg

gäller för följande raser:

Amerikansk cocker spaniel

Amerikansk staffordshire bull terrier

Australian cattle dog*

Australian kelpie*

Basenji

Basset griffon vendéen

Basset hound

Bayersk viltspårhundBeagle

Bedlingtonterrier
Breton
Bullterrier
Chow chow
Clumber spaniel
Cocker spaniel
Entlebucher sennenhund
Field spaniel
Finsk lapphund
Finsk spets
Foxterrier
Harrier
Hygenstövare
Irländsk terrier
Isländsk fårhund
Italiensk vinhund
Keeshond
Kerry blue terrier
Kromfohrländer
Lakelandterrier
Lapphund
Lapsk vallhund
Luzernstövare
Manchesterterrier
Mellanpinscher
Mellanpudel
Mellanschnauzer
Mudi
Norrbottnespets
Norsk buhhund
Norsk lundehund
Norsk älghund, svart
Nova scotia duck tolling retriever
Polsk owczarek nizinny
Portugisisk vattenhund
Puli
Pumi
Pyreneisk vallhund
Schweizerstövare
Shetland sheepdog
Shiba inu
Smålandsstövare
Softcoated wheaten terrier
Staffordshire bull terrier

Sussex spaniel
Tibetansk terrier
Tysk jaktterrier
Wachtelhund
Welsh springer spaniel
Welsh terrier
Whippet

*Hinderhöjd: 65 cm (akl-lkl), 85 cm
(hkl-ekl) Tung apport: 4 kg*

gäller för följande raser:
Afghanhund
Airedaleterrier
Akita inu
Alaskan malamute
Anatolisk herdehund
Appenzeller sennenhund
Australian shepherd*
Bearded collie
Beauceron*
Belgisk vallhund, groenendael*
Belgisk vallhund, laekenois*
Belgisk vallhund, malinois*
Belgisk vallhund, tervueren*
Bergamasco vallhund
Berger picard*
Berns sennenhund
Blodhund
Border collie
Borzoi
Bouvier des Flandres*
Boxer*
Brasiliansk dogg
Briard*
Bullmastiff
Chesapeake bay retriever
Collie*
Curly-coated retriever
Dalmatiner
Dobermann*
Dunkerstövare
Engelsk mastiff
Engelsk setter
Estrela mountain dog

Faraohund	Sankt bernhardshund
Finsk stövare	Schillerstövare
Flat-coated retriever	Schäfer*
Foxhound	Siberian husky
Gammal dansk hönshund	Skotsk hjorthund
Golden retriever	Sloughi
Gordon setter	Slovakisk kuvasz
Grand danois	Spansk mastiff
Greyhound	Spinone
Grosser schweizer sennenhund	Springer spaniel
Gråhund	Stor münsterländer
Grönlandshund	Stor pudel
Haldenstövare	Svart terrier*
Hamiltonstövare	Sydrysk owtscharka*
Hannoveransk viltspårhund	Tibetansk mastiff
Hollandse herdershund*	Tosa inu
Hovawart*	Utterhund
Irländsk setter	Vizsla
Irländsk varghund	Vorsteh
Irländsk vattenspaniel	Weimaraner
Jämthund	Wetterhoun
Karelsk björnhund	Västsibirisk laika
Komondor	Östsibirisk laika
Kuvasz	
Labrador retriever	
Landseer	
Leonberger	
Liten münsterländer	
Maremma	
Mellanasiatisk owtscharka*	
Neapolitansk mastiff	
Newfoundlandshund	
Old english sheepdog	
Podenco ibicenco	
Podenco portogues	
Pointer	
Pudelpointer	
Pyrenéerhund	
Pyreneisk mastiff	
Rhodesian ridgeback	
Riesenschnauzer*	
Rottweiler*	
Saluki	
Samojedhund	

Funktionärer

24. Allmänna bestämmelser

Vid i dessa regler upptagna prov ska funktionärer utses och tjänstgöra enligt vad nedan stadgas.

25. Domare

Bruksprovsdomare finns av två slag, nämligen *domare av första klass* och *domare av andra klass*. Domare auktoriserade för alla grupper benämns A-domare, domare för alla grupper utom skyddshundsgruppen benämns B-domare. B-domare äger även döma skyddshundsgruppen med undantag av huvudmomentet.

a) Varje moment ska dömas av två domare enligt följande:

Akl, lkl, hkl och "Uppletande av föremål" i ekl - domare av första eller andra klass;

Ekl utom "Uppletande av föremål" - domare av första klass;

b) Ett och samma domarlag kan anlitas för två eller flera klasser om detta kan ske utan olägenhet. Bedömningen av tävlande inom samma tävling ska ordnas så att ett och samma moment döms av ett och samma domarlag.

c) Domarlag utser inom sig den ena domaren att fungera som ordförande.

d) Domare som ej tjänstgjort vid officiellt bruksprov eller deltagit vid regional domarkonferens under det senaste kalenderåret äger ej döma med mindre än att förnyad prövning av kompetensen skett (enligt SBKs bestämmelser).

e) För domare auktoriserad i Sverige krävs medlemskap i SBK. För utländsk domare krävs tillstånd från hemlandet via SKK.

f) Domare, som visar uppenbar olämplighet vid utövandet av sitt domarskap, kan få auktorisationen återkallad för viss tid eller för alltid.

g) Domare äger ej rätt att döma prov enligt dessa regler efter utgången av det kalenderår under vilket vederbörande fyller 70 år.

26. Överdomare

Vid tävling om svenskt mästerskap och vid internationella prov ska och vid övriga prov må, därest arrangör så bedömer önskvärt, utses en överdomare, som ska vara domare av första klass och behörig att döma förekommande grupper. Denne åligger att avgöra protester och de övriga frågor som enligt dessa regler åvilar överdomare eller i övrigt kan komma att underställas denne och att därvid vidta de åtgärder som kan vara påkallade.

Överdomare ska av vederbörande arrangör eller funktionär lämnas önska upplysningar om provarrangemang och provs genomförande.

Vid prov där särskild överdomare icke utsetts, fullgörs dennes åliggan-

den av domarlags ordförande. Härvid gäller, att sådan domare ej bör avgöra protest inom egen grupp, utan om möjligt överlåta detta på annat domarlags ordförande.

27. Tävlingsledare

Ledningen av prov enligt dessa regler utövas av en tävlingsledare, som ska vara auktoriserad, eller vara domare och auktoriserad för de grupper som provet omfattar. Vid tävling om svenskt mästerskap och vid internationella prov ska tävlingsledaren vara auktoriserad eller domare av första klass. Tävlingsledaren är ansvarig för hela provet.

Tävlingsledare, som ej tjänstgjort vid officiellt bruksprov under de två senaste kalenderåren, äger ej tjänstgöra med mindre än att förnyad prövning av kompetensen skett (enligt SBKs bestämmelser).

- a) Om prov omfattar flera grupper och klasser kan flera tävlingsledare utses om det är erforderligt.
- b) Vid prov i appellklass kan arrangören, om så kan ske utan olägenhet, uppdraga åt den ene av domarna att fungera som tävlingsledare.
- c) I samtliga grupper och klasser bestäms momentens ordningsföljd av tävlingsledaren, i den mån dessa regler icke anger eller förutsätter särskild ordningsföljd.
- d) Arrangemangen bestäms av tävlingsledaren med tillgodoseende av domarnas och överdomarens särskilda önskemål.

28. Tävlingssekreterare

Vid varje prov enligt dessa regler ska tjänstgöra en tävlingssekreterare, som ska vara auktoriserad. Tävlingssekreteraren ansvarar för att resultatlistor och övriga dokument från provet blir korrekt förda/upprättade.

Tävlingssekreterare, som ej tjänstgjort vid officiellt bruksprov under de två senaste kalenderåren, äger ej tjänstgöra med mindre än att förnyad prövning av kompetensen skett (enligt SBKs bestämmelser).

29. Övriga funktionärer

De ytterligare funktionärer som krävs för provs genomförande kan vara spårläggare, figuranter, protokollförare, sambandspersonal etc. Dessa utses av arrangören genom tävlingsledaren. Skyddshundsfiguranter utses dock genom distriktet. Dessa ska vara auktoriserade. Skyddshundsfigurant, som varken tjänstgjort vid officiellt bruksprov eller deltagit i av distriktet anordnad preparandkurs i skyddstjänst under det senaste kalenderåret, äger ej tjänstgöra med mindre än att förnyad prövning av kompetensen skett (enligt SBKs bestämmelser).

Det åligger funktionär att handla enligt tävlingsledarens anvisningar samt att väl förbereda sig för uppgiften. I förekommande fall ska funktionär vara beredd att lämna upplysning om hunds uppträdande till domare.

30. Kallande av funktionärer

Överdomare, domare och skyddshundsfigurant kallas till tjänstgöring vid officiella bruksprov genom distriktets försorg. Vid SM kallas dessa funktionärer av FS.

LYDNADSMOMENT

ALLMÄNT

Bedömning:

Hund som startar före kommando

Hund som, i moment där den sändes från förarens sida, tjuvstartar kan tilldelas högst betyg 6, detta under förutsättning att hunden omedelbart låter sig inkallas till sidan igen, annars underkänns den.

Hund som inte är tyst

Hund som ger ihållande skall i moment, där skallgivning inte ingår, ska underkännas i momentet. Högre betyg än 7 bör inte ges till hund som gnäller högljutt, gläfsar eller morrar.

Uppläggning:

Om ej annat anges sker förarens kommandon efter tävlingsledarens order.

APPELLKLASS

LINFÖRIGHET

Koeff 3

Kommando: "Fot"

Hunden, som föres i fritt hängande koppel, ska villigt följa föraren, gående på dennes vänstra sida med huvudet eller bogen i jämnhöjd med förarens knä. Linförighet ska prövas i olika gångarter (vanlig marschtakt och språngmarsch) och i samband med vändningar. Då föraren gör halt ska hunden utan kommando genast stanna i utgångsställning. Vid nytt marschanträde och vid förändringar av gångart får kommandot upprepas.

Bedömning: Momentet börjar vid första marschanträdet och slutar på tävlingsledarens tillsägelse. Hund som under större delen av momentet förs i stramt koppel (hunden stretar eller släpar efter) eller följer föraren på längre avstånd än ca 1 m kan inte godkännas.

FRAMFÖRGÅENDE

Koeff 2

Kommando: "Fot" - "Före" - "Stanna"

På kommando ska hunden kopplad gå framför föraren i kopplets längd. När föraren gör halt ska hunden på kommando genast stanna.

Bedömning: Momentet börjar i och med den inledande förflyttningen och är

slut efter halten under linförighet. Tillåts hunden helt bestämma riktningen ska den underkännas. Hund som stretar, nosar, ej håller avståndet eller sätter sig vid halt bör ej ges högre betyg än 8. Hund som vänder tillbaka och någon gång befinner sig bakom eller i jämnhöjd med föraren ska underkännas.

Uppläggning: Från linförighet kommenderas hunden att gå framför föraren. Efter ca 25 m beordras föraren göra halt, gå fram till hunden och göra helt om marsch. Samma sak provas sedan i andra riktningen. Momentet avslutas med halt under linförighet.

FRITT FÖLJ

Koeff 4

Kommando: "Fot"

Som moment "Linförighet", men med okopplad hund.

Bedömning: I tillämpliga delar som moment "Linförighet".

PLATSLÄGGANDE

Koeff 2

Kommando: "Fot" - "Plats", "Ligg" eller tecken.

På kommando ska hunden snabbt lägga sig. Platsläggandet utförs under gång utan att föraren stannar. Föraren fortsätter ca 10 m från den liggande hunden.

Bedömning: Momentet börjar i och med den inledande förflyttningen och är slut då föraren stannat och vänt sig om. Hund som lägger sig före kommando underkänns. Om hunden inte lägger sig och detta upptäcks av föraren efter några stegs förflyttning ska hunden underkännas även om föraren genom förnyat kommando lyckas förmå den att inta liggande ställning. Hund som först lägger sig och sedan sätter eller ställer sig underkänns.

Uppläggning: Föraren gör helt om halt och avhämtar hunden på tillsägelse av tävlingsledaren.

INKALLANDE

Koeff 2

Kommando: "Hit" - ("Fot")

Föraren lämnar den sittande hunden och går ca 15 m. Hunden ska sedan inkallas.

Bedömning: Momentet börjar då föraren lämnar hunden och är slut då hunden intagit utgångsställning igen. Huvudvikten ska läggas vid att hunden visar god lydnad och snabbhet vid inkallningen. Ändrar hunden ställning före inkallningskommandot ges högst betyg 8. Hund som före inkallningskommandot avviker mer än ca 3 m från sin plats underkänns.

APPORTERING

Koeff 4

Kommando: "Apport" - "Loss" - ("Fot")

Hunden i utgångsställning. Sedan föraren kastat ett av tävlingsledaren utlämnat föremål minst 10 m, ska hunden på kommando genast hämta detta, sätta sig framför eller vid sidan av föraren och på kommando avlämna föremålet. Föremålet ska vara en apportbock av trä utformad enligt kapitel "Materiel".

Bedömning: Momentet börjar då föraren kastar föremålet och är slut då hunden avlämnat detta, dock gäller att om hunden avlämnar föremålet sittande framför föraren ska den därefter, med eller utan kommando, inta utgångsställning. Vid tuggningar sänks betyget, ihållande, kraftiga tuggningar bör ge högst betyg 6. Hund som inte håller fast föremålet ända fram till avlämnandet utan släpper ner det på marken bredvid föraren ges högst betyg 7.

HOPP ÖVER HINDER

Koeff 3

Kommando: "Hopp"

Föraren ställer upp med hunden på lämpligt ansatsavstånd från hindret. På förarens kommando ska hunden hoppa fritt över hindret. Sedan hunden startat ansatsen ska föraren snabbt förflytta sig vid sidan av hindret samt därefter fortsätta marschen med hunden under fritt följ tills tävlingsledaren beordrar halt. Hindrets höjd, bredd och utformning framgår av kapitel "Materiel".

Bedömning: Momentet börjar när föraren ställt upp på lämpligt avstånd och är slut i och med halten. I de fall föraren startar samtidigt som eller före hunden kan högre betyg än 8 ej ges. Om hindret rivs eller används som stöd underkänns momentet. Vidrörande av hindret ska medföra högst betyg 8.

Uppläggning: Tävlingsledaren bestämmer från vilken sida av hindret hunden ska starta men föraren äger rätt att avgöra hundens startavstånd.

PLATSLIGGANDE

Koeff 5

Kommando: "Plats" eller tecken - "Stanna kvar"

Förarna lägger hundarna bredvid varandra med ca 5 m mellanrum och avlägsnar sig gående omkring 30 m och stannar där vända mot och synliga för hundarna. Dessa ska kvarligga under 3 minuter utan att förflytta sig. När föraren lämnar hunden må kommando användas. På order av tävlingsledaren avhämtar förarna hundarna.

Bedömning: Momentet börjar då tävlingsledaren beordrar nedläggning av hundarna och är slut när tiden gått ut. Om hunden kryper mer än ca 3 m underkänns den. För hund som sätter sig ges högst betyg 8, ställer den sig ges högst betyg 5. Sedan förarna lagt ned och lämnat hundarna får dessa inte

påverkas. Domarna kan dock ge order om avhämtning av hund om den allvarligt stör andra. Om momentet p g a tekniskt fel (till exempel hundslagsmål) måste göras om, får inte de hundar delta som ev. räknas som vållande/delvallande till den inträffade störningen. Ej heller får de hundar som oberoende av störningen redan åsamkat sig ett underkänt betyg delta. För övriga hundar gäller att betygsättningen endast får påverkas av det som inträffar vid det förnyade utförandet.

Uppläggning: Tiden räknas från det ögonblick förarna, efter att ha lämnat hundarna, intagit sina anvisade platser. Momentet ska utföras med minst två hundar.

Överstiger antalet hundar tio får uppdelning i omgångar ske.

Summa koeff för lydnadsmoment i appellklass 25

LÄGRE KLASS

LINFÖRIGHET

Kommando: "Fot"

Som i akl.

Bedömning: Som i akl.

Koeff 3

FRAMFÖRGÅENDE

Kommando: "Fot" - "Före" - "Stanna"

Som i akl.

Bedömning: Som i akl.

Uppläggnig: Som i akl.

Koeff 2

FRITT FÖLJ

Kommando: "Fot"

Som i akl.

Bedömning: Som i akl.

Koeff 4

PLATSLÄGGANDE

Kommando: "Fot" - "Plats", "Ligg" eller tecken

Som i akl, men föraren fortsätter ca 25 m från hunden.

Bedömning: Som i akl.

Uppläggnig: Som i akl.

Koeff 2

INKALLANDE

Kommando: "Hit" - ("Fot")

Som i akl, men med hunden på ca 25 m avstånd.

Bedömning: Som i akl.

Koeff 2

KRYPANDE

Kommando: "Ligg" - "Kryp" - "Sitt"

Hunden lägges. På kommando ska hunden krypa ca 3 m vid sidan av föraren varefter görs halt på tävlingsledarens tillsägelse. Hunden sättes sedan.

Bedömning: Momentet börjar då tävlingsledaren beordrar föraren att lägga hunden och är slut då hunden satts upp efter halten. Huvudvikten ska läggas vid att hunden har låg ställning (även med bakkdelen) och att inte hunden tillåts bestämma tempo och/eller riktning. För godkännande krävs att hunden under större delen av sträckan vidrör marken med armbågarna och/eller bröst-

Koeff 4

korgen. För hund som lägger eller sätter sig för tidigt ges högst betyg 7. Hund som ej stannar utan kommando då föraren gör halt ges högst betyg 9. För högsta betyg krävs att föraren går upprätt.

APPORTERING

Koeff 4

Kommando: "Apport" - "Loss" - ("Fot")
Som i akl.

Bedömning: Som i akl.

HOPP ÖVER HINDER

Koeff 4

Kommando: "Hopp" - "Sitt" - ("Fot")
Hunden ska, från utgångsställning, på kommando hoppa fritt över hindret. Hunden ska sedan, med eller utan kommando, sätta sig på andra sidan och sitta kvar till dess föraren kommenderar återhopp. Hindrets höjd, bredd och utformning framgår av kapitel "Materiel".

Bedömning: Momentet börjar när föraren ställt upp på lämpligt avstånd och är slut då hunden efter hoppen intagit utgångsställning. Om hindret rivs eller används som stöd underkänns momentet. Vidrörande av hindret ska medföra högst betyg 8.

Sker återhoppet utan att föraren gett kommando ges högst betyg 6. Detta under förutsättning att hunden först stannat, återvänder den ändå underkänns momentet. Högre betyg än 8 kan inte tilldelas hund, som intar annan ställning än sittande.

Uppläggning: Tävlingsledaren bestämmer från vilken sida av hindret hunden ska starta men föraren äger rätt att avgöra hundens startavstånd. Föraren avgör när hunden ska sättas på andra sidan hindret.

PLATSLIGGANDE MED SKOTT

Koeff 5

Kommando: "Plats" eller tecken - "Stanna kvar"
Som moment "Platsliggande" i akl, men förarna ska avlägsna sig 50 m och hundarna ska kvarligga under 5 minuter. Under platsliggandet avlossas fyra skott på ett avstånd av ca 40-60 m från hundarna.

Bedömning: Som moment "Platsliggande" i akl.

Uppläggning: Som moment "Platsliggande" i akl, men skott avlossas bakom hundarna efter ca 1, 2, 3 respektive 4 minuter. Om skytten under momentet byter plats ska detta ske i lugn takt och skotten avlossas från stillastående.

Summa koeff för lydnamsmoment i lägre klass 30

HÖGRE KLASS

FRITT FÖLJ

Koeff 4

Kommando: "Fot"
Som i akl.

Bedömning: Som i akl.

INKALLANDE MED STÄLLANDE

Koeff 3

Kommando: "Hit" - "Stå" eller tecken - ("Fot")
Föraren lämnar den sittande hunden och går ca 50 m. Hunden ska sedan inkallas, ställas och inkallas igen.

Bedömning: Momentet börjar då föraren lämnar hunden och är slut då hunden intagit utgångsställning igen. Huvudvikten ska läggas vid att hunden visar god lydnad och snabbhet vid inkallningen. Stor vikt bör också fästas vid att hunden snabbt stannar på förarens kommando. Om hunden stannar i felaktig ställning ges högst betyg 8. För godkännande måste hunden ha stannat innan tävlingsledaren gett order om ny inkallning. Ändrar hunden ställning före inkallningskommandot ges högst betyg 8. Hund som före inkallningskommandot avviker mer än ca 3 m från sin plats underkänns.

Uppläggning: Tävlingsledaren står i anslutning till föraren. Hunden ska ställas då den förflyttat sig ca 20 m. Om hunden inte stannat inom ca 15 m ges trots det order om ny inkallning.

FRAMÅTSÄNDANDE

Koeff 3

Kommando: "Fot" - "Framåt" eller tecken - "Hit"
Från fritt följ sänder föraren hunden framåt. Hunden ska snabbt förflytta sig till och hålla sig ca 15 m framför föraren i samma huvudriktning och med bibehållen kontakt med denne. Föraren ska sedan passera genom mitten av en grupp människor. Därefter inkallas hunden under fortsatt marsch.

Bedömning: Momentet börjar i och med den inledande förflyttningen och är slut efter halten. Hund som i båda riktningarna avviker mer än ca 7 m från förarens marschriktning kan ej godkännas. För högsta betyg krävs att hunden inte avviker mer än ca 3 m åt vardera sidan från förarens marschriktning. För högsta betyg krävs att hunden raskt intar positionen ca 15 m framför föraren och håller detta avstånd tills inkallning sker. För godkännande får hunden endast temporärt överskrida 25 m respektive underskrida 8 m från föraren. Hunden får inte visa fientlighet eller skygghet mot personerna i gruppen. För godkännande krävs att hunden passerar genom gruppen i båda riktningarna.

Uppläggning: Hunden provas i båda marschriktningarna. Hunden sänds då föraren är vid tävlingsledarens markeringar på ca 25 m avstånd från gruppen. Föraren ska, sedan hunden sänts, förflytta sig ca 30 m innan inkalling sker. Momentet avslutas med halt under fritt följ. Gruppen ska ha bredden ca 15 m och bestå av passiva personer placerade med 3-5 m mellanrum.

PLATSLÄGGANDE

Koeff 1

Kommando: "Fot" - "Plats", "Ligg" eller tecken
Som i akl, men föraren fortsätter ca 25 m från hunden.

Bedömning: Som i akl.

Uppläggning: Som i akl.

STÅENDE

Koeff 2

Kommando: "Fot" - "Stå", "Stanna" eller tecken
På kommando ska hunden snabbt ställa sig. Ställandet utförs under gång utan att föraren stannar.

Bedömning: Momentet börjar i och med den inledande förflyttningen och är slut då föraren stannat och vänt sig om. Hund som intar stående ställning före kommandot underkänns. Om hunden lägger eller sätter sig underkänns den. För godkännande krävs att hunden stannar inom ca 2 m efter förarens kommando.

Uppläggning: Föraren fortsätter ca 10 m från den stående hunden, gör helt om halt och avhämtar hunden på tillsägelse av tävlingsledaren.

KRYPANDE

Koeff 3

Kommando: "Ligg" - "Kryp" - "Sitt"
Som i lkl, men hunden ska krypa ca 5 m med ett avbrott om ca 5 sekunder, under vilket hunden ska bibehålla liggande ställning.

Bedömning: Som i lkl, samt att hund som sätter sig vid avbrottet ges högst betyg 7.

Uppläggning: Avbrottet läggs in efter halva sträckan.

SKALL

Koeff 2

Kommando: "Skall" - "Tyst"
Hunden i utgångsställning. På förarens kommandon ska hunden avge skall och upphöra med skallet.

Bedömning: Momentet börjar på tävlingsledarens tillsägelse ca 7-8 sekunder före den första ordern till föraren och är slut på tävlingsledarens tillsägelse ca 7-8 sekunder efter sista ordern till föraren. För godkännande krävs tydligt skall. Hund som skäller då den inte ska skälla ges högst betyg 6. Om hunden ändrar ställning är max-betyget 8.

Uppläggnig: Ca 7-8 sekunder bör förflyta mellan tävlingsledarens order till föraren.

HOPP ÖVER HINDER

Koeff 3

Kommando: "Hopp" - "Sitt" - ("Fot")

Som i lkl men annan hinderhöjd enligt kapitel "Materiel".

Bedömning: Som i lkl.

Uppläggnig: Som i lkl.

APPORTERING AV TUNGT FÖREMÅL

Koeff 3

Kommando: "Apport" - "Loss" - ("Fot")

Hunden i utgångsställning. Sedan föraren lagt ut föremålet ska hunden på kommando genast hämta detta, sätta sig framför eller vid sidan av föraren och på kommando avlämna föremålet. Föremålets tyngd och utformning framgår av kapitel "Materiel".

Bedömning: Momentet börjar då föraren lämnar hunden för att lägga ut föremålet och är slut då hunden avlämnat detta, dock gäller att om hunden avlämnar föremålet sittande framför föraren ska den därefter, med eller utan kommando, inta utgångsställning. Vid tuggningar sänks betyget, ihållande, kraftiga tuggningar bör ge högst betyg 6. Hund som inte håller fast föremålet ända fram till avlämnandet utan släpper ner det på marken bredvid föraren ges högst betyg 7. Hund som ej sitter kvar medan föraren lägger ut föremålet ges högst betyg 8, lämnar den sin plats mer än ca 3 m underkänns den.

Uppläggnig: Föremålet utlägges av föraren på ca 10 m avstånd. Hund som inte sitter kvar medan föraren lägger ut föremålet ska inta utgångsställning innan den sändes

PLATSLIGGANDE MED SKOTT

Koeff 4

Kommando: "Plats" eller tecken - "Stanna kvar"

Som moment "Platsliggande" i akl, men förarna ska stanna utom hundarnas åsyn och hundarna ska kvarligga under 5 minuter. Under platsliggandet avlossas fyra skott på ett avstånd av ca 30-50 m från hundarna.

Bedömning: Som moment "Platsliggande" i akl.

Uppläggning: Som moment "Platsliggande" i akl, men skott avlossas bakom hundarna efter ca 1, 2, 3 respektive 4 minuter. Om skytten under momentet byter plats ska detta ske i lugn takt och skotten avlossas från stillastående.

Summa koeff för lydnadsmoment i högre klass 28

ELITKLASS

FRITT FÖLJ

Koeff 3

Kommando: "Fot"

Som i akl, men hunden ska även prövas vid förflyttningar från halt två à tre steg i olika riktningar samt i vändningar på stället. Kommandot får upprepas även vid stegförflyttningarna och vändningarna på stället.

Bedömning: Som i akl, samt att för ett korrekt utförande av sidoförflyttningarna ska föraren bibehålla frontriktningen och således till exempel backa eller ta steg åt höger respektive vänster sida.

INKALLANDE MED STÄLLANDE OCH LÄGGANDE

Koeff 4

Kommando: "Hit" - "Stå" eller tecken - "Plats" eller tecken - ("Fot")

Föraren lämnar den liggande hunden och går ca 75 m. Hunden ska sedan inkallas, ställas, inkallas igen, läggas och åter inkallas.

Bedömning: Som moment "Inkallande med ställande" i hkl, samt att hund som stannar endast ena gången kan ges högst betyg 6.

Uppläggning: Som moment "Inkallande med ställande" i hkl, samt att hunden ska läggas då den sammanlagt förflyttat sig ca 50 m.

FRAMÅTSÄNDANDE

Koeff 4

Kommando: "Fot" - "Framåt" eller tecken - "Hit"

Som i hkl.

Bedömning: Som i hkl.

Uppläggning: Som i hkl.

KRYPANDE

Koeff 4

Kommando: "Ligg" - "Kryp" - "Sitt"

Som i lkl, men hunden ska krypa ca 10 m med ett avbrott om ca 5 sekunder, under vilket hunden ska bibehålla liggande ställning, samt utföra en vändning åt höger eller vänster under krypningen.

Bedömning: Som i lkl, samt att hund som sätter sig vid avbrottet ges högst betyg 7.

Uppläggning: Avbrottet och vinkeln läggs vid en tredjedel respektive två tredjedelar av sträckan. Ordningsföljden mellan avbrott och vinkel liksom vinkelns riktning (höger eller vänster) avgörs av tävlingsledaren.

SKALL

Koeff 2

Kommando: "Skall" - "Tyst"
Som i hkl, men prövas två gånger.

Bedömning: Som i hkl, samt att för godkännande krävs att hunden skäller båda gångerna.

Uppläggnig: Som i hkl, men prövas två gånger.

HOPP ÖVER HINDER

Koeff 3

Kommando: "Hopp" - "Sitt" - ("Fot")
Som i lkl, men annan hinderhöjd enligt kapitel "Materiel".

Bedömning: Som i lkl.

Uppläggnig: Som i lkl.

APPORTERING

Koeff 2

Kommando: "Apport" - "Loss" - ("Fot")
Som i akl, men metallföremål med utformning enligt kapitel "Materiel".

Bedömning: Som i akl.

APPORTERING AV TUNGT FÖREMÅL

Koeff 3

Kommando: "Apport" - "Loss" - ("Fot")
Som i hkl.

Bedömning: Som i hkl.

Uppläggnig: Som i hkl.

STEGKLÄTTRING

Koeff 2

Kommando: "Klättra"
Hunden i utgångsställning ca 2 m framför redskapet. Föraren ska, sedan hunden påbörjat klättringen, förflytta sig vid sidan av redskapet, jämsides med hunden. Redskapets konstruktion framgår av kapitel "Materiel".

Bedömning: Momentet börjar då föraren ställt upp framför stegen och är slut efter halten. Föraren äger rätt att, utan betygssneddrag, starta samtidigt med hunden. Om hunden hoppar ner tidigare än från tredje stegpinnen från slutet ska momentet underkännas. För högsta betyg krävs att hunden i jämn takt och med god hastighet tar sig över redskapet med användande av samtliga stegpinnar. Hund som hoppar över någon stegpinne kan ges högst betyg 9.

Uppläggnig: Momentet avslutas med en halt ca 2 m efter passerandet av stegen.

PLATSLIGGANDE MED SKOTT

Koeff 3

Kommando: "Plats" eller tecken - "Stanna kvar"

Som moment "Platsliggande" i akl, men förarna ska stanna utom hundarnas åsyn och hundarna ska kvarligga under 5 minuter. Under platsliggandet avlossas fyra skott på ett avstånd av ca 20-40 m från hundarna.

Bedömning: Som moment "Platsliggande" i akl.

Uppläggnig: Som moment "Platsliggande" i akl, men skott avlossas bakom hundarna efter ca 1, 2, 3 respektive 4 minuter. Om skytten under momentet byter plats ska detta ske i lugn takt och skotten avlossas från stillastående.

Summa koeff för lydnadsmoment i elitklass 30

SPECIALMOMENT APPELLKLASS

Alternativ I: Budföring + spårning

Alternativ II: Budföring + rapportföring

Alternativ III: Budföring + genomsökande av område och markering

BUDFÖRING

Koeff 2

Kommando: "Marsch"

Som moment "Budföring med skott" i skh-gr lkl, men sträckan ska vara ca 50 m och utan skytt.

Bedömning: Som moment "Budföring med skott" i skh-gr lkl.

Uppläggnig: I tillämpliga delar som moment "Budföring med skott" i skh-gr lkl.

SPÅRNING

Koeff 5

Kommando: "Spår, apport"

Spårning på ett ca 300 m långt, ca 40-50 minuter gammalt förarspår (eller spår utlagt av person utsedd av föraren). Spåret ska gå i två räta vinklar (efter ca en resp två tredjedelar av spåret). På spåret utläggs tre föremål: ett före första vinkeln, ett mellan vinklarna och ett vid spårets slut.

Bedömning: Momentet börjar då hunden släpps på spåret och är slut då hunden funnit slutföremålet. Hunden föres i en sele eller dylikt och en max 15 m lång lina, varav minst 10 m mellan förare och hund.

Föraren väljer själv sättet för påsläppet. Hunden ska självständigt utarbeta spåret och apportera eller påvisa föremålen. Om det klart kan fastslås att föraren under spårningen dirigerar hunden ska provet underkännas. Hund som t ex slår i en vinkel men utan att göra uppehåll i arbetet tar upp det fortsatta spåret vid första kontakten bör ej erhålla betygsreducering. Det är tillåtet för föraren att vid "tappt" gå tillbaka till den punkt, där hunden senast var på spåret. Om föraren utnyttjar denna rätt bör högre betyg än 8 ej ges. För godkännande krävs att hunden finner minst två föremål, varav ett ska vara det sista. Om ett föremål saknas kan ej ges högre betyg än 8.

Uppläggnig: Tävlingsledaren anvisar hur och var spåret ska läggas ut. Utläggnigen ska ske utom hundens åsyn.

Föremålen ska vara utformade enligt anvisningar för sph-gr. Spår i samma terrängavsnitt bör ej läggas närmare varandra än ca 50 m. Domarna bör kunna följa hundens arbete under hela spåret.

RAPPORTFÖRING

Koeff 5

Kommando: "Marsch"

Båda förarna beger sig med hunden kopplad till en punkt A. Därifrån beger sig den ene med hunden kopplad till en punkt B på ca 500 m avstånd från A. Hunden sändes sedan först från B till A och därefter tillbaka till B. Hunden framföres kopplad till sändplatsen och ska kopplad stanna kvar där tills den tillåts starta. Provet ska vara avslutat inom 7 minuter.

Bedömning: Se rph-gr.

Uppläggnig: Se rph-gr.

GENOMSÖKANDE AV OMRÅDE OCH MARKERING

Koeff 5

Kommando: "Sök" och/eller tecken - ("Visa")

Sökområdet ska vara 100 m brett och 50 m långt, och förlagt till sådan terräng att hundens arbete utan svårighet kan följas. Två figuranter ska vara utplacerade, på ett avstånd av 40-50 m från och på ömse sidor av mittlinjen. Av dessa figuranter (den ena sittande och den andra liggande) ska en vara öppet placerad och en vara så dold, att den ej är fullt synlig.

Föraren anvisas en mittlinje i området att avancera längs, och dirigerar från denna hundens arbete med kommandon och/eller tecken. Hunden ska snabbt i slag åt båda sidor genomsöka området. Hunden ska när den funnit en figurant markera detta för föraren, antingen genom att ge skall samt kvarstanna i figurantens omedelbara närhet tills föraren kommit till platsen, eller gripa en i halsbandet hängande rapportrulle och med denna återvända till föraren, som kopplar hunden och låter den på kommando "Visa" föra sig till figuranten.

Den effektiva söktiden får uppgå till högst 10 minuter.

Bedömning: Se sök-gr.

Uppläggnig: Se sök-gr.

Summa koeff för specialmoment i akl 7
Summa koeff (lydnadsmom + specialmom) i akl 32

SPECIALMOMENT SKYDDSHUNDSGRUPPEN

Allmänt

Bedömning:

Angrepp

Med angrepp menas att hunden biter (vid skyddsärmförsedd figurant) resp stöter med munkorg (vid oskyddad figurant). I de moment där angrepp krävs av hunden påverkas betyget i hög grad av angreppsförsökets kraft, ett alltför lamt angreppsförsök medför ett underkännande av momentet. Hunden ska också utnyttja första tillfälle till angrepp. Hunden ska för erhållande av högsta betyg angripa så länge figuranten agerar, d v s så länge figuranten flyr/söker fly eller riktar ett angrepp mot förare eller hund.

Upphörande med angrepp

Hunden har rätt att angripa så länge figuranten är i rörelse. I ärmmomenten krävs dock inte att figuranten ovillkorligen står stilla i de fall då hunden drar omkring figuranten. Gränsdragningen görs då när figuranten påbörjar sina försök att bli stilla. Hund som dröjer alltför länge med att upphöra med angreppet underkänns i momentet. En annan detalj som också påverkar betyget är vilka åthävor föraren använder för att få hunden att sluta angripa.

Orent arbete och angrepp på stillastående figurant

Om hunden inte angriper den stillastående figuranten men ändå inte kan låta bli denna (t ex lätt vidrör, i grövre fall gnider munkorgen mot figuranten) räknas detta som sk orient arbete och medför högst betyg 8 i momentet. Angrepp på stillastående figurant medför automatiskt ett underkännande.

Uppträdande vid bevakning

Vikt ska fästas vid att hunden håller bevakningen, d v s har uppmärksamhet på figuranten. En hund som tydligt släpper bevakningen och samtidigt lämnar figuranten mer än ca 5 m underkänns. Om hund är tyst eller skäller under bevakningen bedöms som likvärdigt.

Uppträdande före sändande

För en hund som gnäller högljutt, skäller eller visar oro är max-betyget 9. Hund som tjuvstartar kan tilldelas högst betyg 6, detta under förutsättning att den låter sig inkallas inom ca 10 m, annars underkänns den.

Munkorgen

Hund som visar sig besvärad av munkorgen ska erhålla sänkning av betyget. Är munkorgsbesväret påfallande ska högst betyg 7 ges. Munkorgen ska vara bitsäker och anbringas så att hunden inte med lätthet kan ta av den. Det är domarna som avgör om munkorgen fyller ovanstående krav, de kan begära byte av korg eller inspanning av remmar etc.

Avbrytande av moment

Det är viktigt att domarna före skyddstjänsten överenskommer hur man ska förfara om t ex moment "Överfall" eller "Dubbelretning" inte ska utföras p g a brister i transporten. Då det ofta är mycket knappt om tid hinner domarna inte konferera eller ens söka ögonkontakt med varandra, utan det lämpliga är att den ena domaren ges i uppdrag att vid behov ingripa och ge figuranten order att inte utföra momentet i fråga. I de fall förare, domare eller tävlingsledare under pågående skyddsmoment vill avbryta figurantens agerande innan hunden angripit, får order som ingår i skyddstjänsten ("Stå stilla") ej användas. I stället beordras "Avbryt" för att klart ange avsikten att avbryta momentet vid hunds oförmåga, tekniskt fel e.d.

Inkallande till sidan

Då hunden avhämtas eller då den utgått från förarens sida för att avvärja ett överfall har föraren rätt att kommandera in hunden till sidan.

Upplägning:

Avhämtande och avvärpning

I de moment där hunden ska avhämtas ges föraren tillsägelse att hämta hunden då den bevakat i ca 5 sekunder (om inte annat uttryckligen sägs i regeltexten). Där avvärpning föreskrivs ska föraren ta vapnet/tillhygget från figuranten.

LÄGRE KLASS

BUDFÖRING MED SKOTT

Koeff 4

Kommando: "Marsch"

Föraren och hjälpföraren ställer upp tätt bredvid varandra med den kopplade hunden mellan sig och med front mot budföringssträckan. Föraren går med hunden kopplad till en anvisad punkt ca 100 m från hjälpföraren, och från vilken hjälpföraren är synlig för hunden. Vid denna punkt kopplas hunden loss och skickas till hjälpföraren. Denne skickar sedan tillbaka hunden till föraren. Hunden ska vid såväl fram- som återgång utsättas för störningar i form av skott. Skottet avlossas när hunden är ca 20 m från skytten.

Hunden ska obekymrad om skottet fortsätta budföringen.

Bedömning: Momentet börjar då föraren kopplar loss hunden och är slut då hunden åter intagit utgångsställning hos föraren. Hunden ska utföra budföringen i trav eller galopp och bör ej göra uppehåll under vägen. Hund som tillfälligtvis stannar på sträckan ges högst betyg 7. För godkännande krävs att hjälpföraren genom klappning kunnat ta i hunden. Om hunden, efter att hjälpföraren klappat den, startar före hjälpförarens kommando så är maxbetyget 6. Tjuvstart från föraren bedöms som i rapporthundgruppen. I övrigt tas vid betygssättningen hänsyn till bl a tempo samt den hjälp förare eller hjälpförare ger hunden genom att locka på den efter halva sträckan.

Uppläggnig: Tävlingsledaren ger tillsägelse om när hunden ska sändas från såväl föraren som hjälpföraren. Kopplet ska stoppas undan och bäras osynligt för hunden. Den mottagande föraren får locka på hunden först sedan den passerat halva sträckan. Under momentet får inga utomstående personer uppehålla sig i sträckans omedelbara närhet. Domare och tävlingsledare ska under momentet stå i höjd med och ett stycke vid sidan av föraren. Skytten placeras ca 20 m vid sidan av mitten på sträckan. Hunden får förses med rapportföremål men detta får inte bäras i munnen. Hjälpföraren ska inte befatta sig med rapportföremålet.

SPÅRNING

Koeff 7

Kommando: ”Spår, apport”

Spårning på ett ca 400 m långt, ca 50-60 minuter gammalt icke-förarspår.

Spåret, vars utgångspunkt och utgångsriktning anges, ska gå i ett flertal vinklar. Spårläggaren ska lägga ut tre föremål på spåret, därav ett vid spårets slut. Spårtiden får uppgå till högst 20 minuter.

Bedömning: Momentet börjar då hunden släpps på spåret och är slut då hunden funnit slutföremålet eller max-tiden utgått. För övrigt som moment ”Spårning” i akl.

Uppläggnig: Spår i samma terrängavsnitt bör ej läggas närmare varandra än 150 m. Domarna bör kunna följa hunds spårarbete i ca 150 m.

Tiden räknas från när momentet börjar och är slut då föraren tar slutföremålet.

Figuranten utan skyddsärm. Hunden försedd med munkorg.

TRANSPORT

Koeff 3

Kommando: ”Fot, pass på”

Tävlingsledaren dirigerar figuranten med föraren ca 3 m bakom denne. Efter ca 25 m beordras föraren att gå ca 1 m snett bakom figuranten.

Hunden ska intresserat och vaksamt följa figurantens rörelser, men ändå lugnt gå vid förarens sida.

Bedömning: Momentet börjar på tävlingsledarens tillsägelse och är slut då momentet "Överfall" inleds (eller skulle inletts). Hunden ska gå vid förarens vänstra sida som vid fritt följ och ha uppmärksamheten riktad på figuranten men får inte angripa denne. Skall eller störande gnäll ger högst betyg 6. I de fall hund under transporten tappar eller tar av sig munkorgen ska halt beordras och munkorgen på nytt påsättas. Momentet underkänns i sådant fall. Upprepas felet utföres inte momentet "Överfall" (vilket sålunda underkänns).

Uppläggning: Om föraren är felaktigt placerad i förhållande till figuranten ska tävlingsledaren påtala detta (en gång).

ÖVERFALL

Koeff 5

Efter ungefär 75 m transport utföres momentet "Överfall" mot föraren. Hunden ska genom angrepp avvisa överfallet, varefter figuranten intar stillastående ställning.

Bedömning: Momentet börjar då figuranten inleder överfallet och är slut då föraren fått hunden under kontroll vid sidan efter angreppet. Förarens position ca 1 m snett bakom figuranten ska beaktas så att den förare som ger sin hund en extra tidsfrist för att avvärja överfallet genom att gå på större avstånd också belastas med betygsneddrag. En förutsättning är att förare och hund transporterar figuranten då överfallet ska utföras. Detta innebär att de då ska vara placerade enligt anvisningarna för "Transport" snett bakom figuranten. Är detta inte fallet, t ex hunden går i jämnhöjd med eller snett framför figuranten, ska domarna ge figuranten order att inte utföra överfallet varvid momentet underkänns.

Uppläggning: Var överfallet ska ske meddelas förare och figurant före momentet "Transport".

FASTTAGANDE

Koeff 6

Kommando: "Revir"

Efter anvisning från tävlingsledaren flyr figuranten från förare och hund, som i utgångsläget står ca 3 m bakom figuranten. Efter ca 10 m flykt och på tecken av tävlingsledaren kommenderas hunden till angrepp. Då angreppet skett stannar figuranten, varvid hunden ska bevaka denne tills den på tävlingsledarens tillsägelse hämtas av föraren.

Bedömning: Momentet börjar då figuranten startar flykten och är slut då föraren kommit fram till hunden och fått den under kontroll vid sidan.

Figuranten i skyddsärm.

BEVAKNING

Koeff 5

Kommando: "Pass på"

På tävlingsledarens tillsägelse placeras hunden på bevakning. Föraren avlägsnar sig därefter ca 30 m. Då figuranten springande söker avlägsna sig, ska hunden hindra detta. Hunden provas i två förflyttningar.

Bedömning: Momentet börjar då föraren lämnar hunden och är slut då föraren kommit tillbaka till hunden och fått den under kontroll vid sidan.

Uppläggning: Föraren placerar hunden i valfri ställning och på valfri plats. Föraren bör innan hunden placeras få upplysning om sin egen plats under momentet. Tävlingsledaren dirigerar figurantens förflyttningar, när och vart. Första förflyttningen får inte ske förrän föraren hunnit inta sin plats. Mellan förflyttningarna bör förflyta 5-10 sek. Efter sista förflyttningen avhämtar föraren hunden på tävlingsledarens tillsägelse.

Summa koeff för specialmoment i skh-gr lkl 30
Summa koeff (lydnadsmom + specialmom) i skh-gr lkl 60

HÖGRE KLASS

UPPLETANDE AV FÖREMÅL

Koeff 6

Kommando: "Leta, apport" och/eller tecken - "Loss"

På ett område av ungefär 50x50 m storlek ska fyra, föraren icke tillhöriga, föremål vara utkastade. Föraren dirigerar med kommandon och/eller tecken hunden från den sida av området som anvisas av tävlingsledaren. Funna föremål ska apporteras. Sökarbetet ska vara avslutat inom 5 minuter.

Bedömning: Momentet (och tidtagningen) börjar när föraren efter tävlingsledarens klartecken sänder ut hunden på första slaget och är slut när tiden har utgått, med följande undantag:

- Om hunden innan max-tidens utgång apporterat samtliga föremål är momentet slut då sista föremålet avlämnats.
- Om hunden påbörjat en apportering före max-tidens utgång får apporteringen fullföljas tills hunden avlämnat, först därefter är momentet slut.

För godkännande krävs att hunden finner och apporterar minst två föremål. Saknas ett föremål är max-betyget 8, saknas två föremål är max-bety-

get 6. För högsta betyg krävs att hunden avlämnar fjärde föremålet som vid apportering. Lätt tuggning på apportföremål innebär max-betyg 9. Anses tuggningen mer allvarlig (hunden biter sönder föremål), bör högre betyg än 8 ej ges. Hunden ska söka i ett raskt tempo utan inslag av rusningar. Tröttnar hunden och börjar ”klibba” vid föraren, bör högre betyg än 7 inte ges. Hund, som vägrar att lyda förarens dirigerings eller endast med svårighet kan förmas söka, bör ej ges högre betyg än 6. Går hunden utanför området, äger föraren rätt att dirigera hunden tillbaka. För högsta betyg äger föraren ej rätt att via halsring, tjänstetecken etc styra och föra hunden.

Upplägning: Rutan ska utmärkas senast 12 timmar före beräknad första start, och vara så överskådlig att hunden endast temporärt kan komma utom synhåll.

Lämpliga föremål är handske, portmonnä e.d. Som föremål får ej användas apportbock, sökrulle, metallföremål eller föremål som i storlek avsevärt avviker från ovan nämnda exempel. Föremålen placeras på samma ställen för samtliga hundar och får ej läggas närmare varandra än ca 10 m. Avvallning ska ske med både person och hund. Tävlingsledaren meddelar när en minut återstår.

SPÅRNING

Koeff 8

Kommando: ”Spår, apport”

Som i lkl, men spåret ska vara ca 500 m långt och ca 60-70 minuter gammalt.

Bedömning: Som i lkl.

Upplägning: Som i lkl.

Figuranten utan skyddsärm. Hunden försedd med munkorg.

TRANSPORT I

Koeff 2

Kommando: ”Fot, pass på”

Som i lkl.

Bedömning: Som i lkl.

Upplägning: Som i lkl.

ÖVERFALL I

Koeff 3

Som i lkl.

Bedömning: Som i lkl.

Uppläggnig: Som i lkl.

FASTTAGANDE

Koeff 5

Kommando: "Revir"

Som i lkl, men hunden sändes efter ca 20 m flykt.

Bedömning: Som i lkl.

DUBBELRETNING

Koeff 4

Den figurant som hunden transporterar, förhåller sig lugn. En annan figurant - käppförsedd och utan skyddsärm - som ej genom särskilda åtgärder får söka väcka hundens uppmärksamhet överfaller föraren bakifrån, vilket överfall hunden utan förarens hjälp ska avvisa.

Bedömning: Momentet börjar i och med den inledande transporten och är slut då föraren efter angreppet har hunden under kontroll vid sidan efter att ha avväpnat figuranten. En förutsättning är att förare och hund transporterar den passiva figuranten då dubbelretningen ska utföras. Detta innebär att de då ska vara placerade enligt anvisningarna för momentet "Transport" snett bakom denne figurant. Är inte detta fallet, t ex hunden drar sig bakom föraren, ska domarna ge figuranten order att inte utföra dubbelretningen varvid momentet underkänns.

Uppläggnig: Transportsträckan före själva överfallet ska vara ca 30 m. Den figurant som ska utföra dubbelretningen står i en grupp om minst tre personer. Figurantens utgångsläge för överfallet är ca 6 m bakom och något till höger om föraren. Det är tävlingsledaren som tecknar åt figuranten att inleda sitt överfall.

Figuranten i skyddsärm.

TRANSPORT II

Koeff 2

Kommando: "Fot, pass på"

Som i lkl.

Bedömning: Som i lkl.

Uppläggnig: Som i lkl.

ÖVERFALL II

Koeff 2

Som i lkl.

Bedömning: Som i lkl.

Uppläggning: Som i lkl.

MODPROV

Koeff 5

Kommando: "Revir"

Efter anvisning från tävlingsledaren flyr den käppförsedda figuranten från förare och hund, som i utgångsläget står ca 3 m bakom figuranten. Efter ca 30 m flykt och på tecken av tävlingsledaren kommenderas hunden till angrepp. Då hunden har ca 15 m fram till figuranten, vänder denne för att med höjd arm springa mot hunden. Hotet avslutas när figurant och hund möts genom att figuranten faller armen mot hunden.

Bedömning: Momentet börjar då figuranten startar flykten och är slut då figuranten efter angreppet står stilla på förarens order "Stå stilla". Hundens sätt att angripa ska ha en avgörande betydelse för bedömningen. Sålunda ska den hund som stannar upp och väntar på skyddsärmen erhålla betygsneddrag härför (jämför den hund som springer med oförminskad fart ända fram till figuranten). Likaså ska betygsneddrag ges den hund som undviker det hot den höjda ärmen och käppen innebär (jämför den hund som kastar sig upp mot ärmen och möter hotet).

Uppläggning: Figuranten ska vända på tävlingsledarens anrop, t ex "Kommer". För att denna vändning ska kunna ske på ca 15 m avstånd från hunden måste anropet komma då hunden är på drygt 20 m avstånd. Figuranten ska agera mot hunden tills den angriper och föraren beordrar "Stå stilla". Hunden får inte träffas av slag från käppen.

SLÄPPANDE

Koeff 5

Då figuranten efter förarens order "Stå stilla" är stilla, ska hunden släppa sitt bitt och därefter bevaka figuranten. Hunden avhämtas på tillsägelse av tävlingsledaren.

Bedömning: Momentet börjar då figuranten stannat och är slut då föraren har hunden under kontroll vid sidan efter att ha avvärjat figuranten. Hunden måste vara godkänd i momentet "Modprov" för att kunna tilldelas godkänt betyg i momentet "Släppande". En ytterligare förutsättning för att momentet "Släppande" ska kunna godkännas är att hunden håller ett bitt i skyddsärmen då föraren inleder sin order "Stå stilla".

Summa koeff för specialmoment i skh-gr hkl 42
Summa koeff (lydnadsmom + specialmom) i skh-gr hkl 70

ELITKLASS

UPPLETANDE AV FÖREMÅL

Koeff 6

Kommando: ”Leta, apport” och/eller tecken - ”Loss”
Som i hkl.

Bedömning: Som i hkl.

Uppläggnig: Som i hkl.

SPÅRNING

Koeff 8

Kommando: ”Spår, apport”
Som i lkl, men spåret ska vara ca 600 m långt och ca 70-80 minuter gammalt samt ska fyra föremål utläggas på spåret.

Bedömning: Som i lkl, samt om två föremål saknas är max-betyget 6.

Uppläggnig: Som i lkl.

Figuranten utan skyddsärm. Hunden försedd med munkorg.

AVSÖKANDE

Koeff 4

Kommando: ”Sök” och/eller tecken.
Inom ett ca 100 m brett och 150 m långt område i kuperad terräng ska två figuranter vara utplacerade i, om möjligt, naturliga gömställen. Föraren anvisas en mittlinje i området att avancera längs, och dirigerar från denna hundens arbete med kommandon och/eller tecken. Hunden ska snabbt i slag åt båda sidor genomsöka området. Sökarbetet ska vara avslutat inom 10 minuter.

Bedömning: Momentet (och tidtagningen) börjar då föraren efter tävlingsledarens klartecken går in i området. Momentet är slut då max-tiden utgått, med följande undantag:

- Hunden bedöms inte i moment ”Avsökande” under den tid den bedöms i moment ”Ståndskall I” (men tidtagningen stoppas inte).
- Momentet är slut då moment ”Ståndskall II” inleds.
- Momentet är slut om föraren före max-tidens utgång passerar mittstogens slutmarkering.

För hund som inte följer förarens kommandon och/eller tecken sänks betyget, hund som går ur hand underkäns. Stor vikt ska också fästas vid att hunden inte lämnar delar av området ogenomsökta bakom sig. Om hunden söker i alltför glesa slag eller inte genomsöker området i dess fulla bredd sänks betyget. För att hunden ska kunna godkännas i ”Avsökande” måste den ha gett ståndskall på minst en figurant. Om hunden missat en

figurant är max-betyget 7. Hund som uppträder utan munkorg i avsökandet underkänns. Korgen får påsättas på nytt en gång, upprepas felet (under avsökande eller ståndskall) avbryts arbetet (ev redan erhållet betyg i ”Ståndskall I” kvarstår).

Uppläggnig: Områdets gränser och, om så behövs, mittlinje ska markeras. Avvallning ska ske med både person och hund. Ny avvallning bör ske efter var femte hund, vid omvallning behöver hund ej användas. Figuranterna placeras på samma platser för samtliga hundar. Tävlingsledaren meddelar när en minut återstår.

STÅNDSKALL I

Koeff 2

Då hunden finner en figurant ska den, utan påverkan från förare eller figurant, ge ståndskall samt bevaka figuranten till dess föraren avhämtar hunden.

Bedömning: Momentet börjar då hunden funnit figuranten och är slut då figuranten transporterats tillbaka till mittstigen. Momentet ”Ståndskall I” avser den första figuranten hunden ger ståndskall på, oberoende av figuranternas placering i området. Hundens skallgivning ska vara vägledande, d v s föraren bör utan svårighet kunna lokalisera hunden och figuranten. Vid längre uppehåll i hundens skallgivning ska betyget sänkas. Domarna måste för att kunna avgöra detta följa förarens avhämtande av hunden, oftast blir domarna tvungna att följa efter föraren. Hund som funnit figuranten men lämnat denne mer än ca 10 m utan att ge vägledande ståndskall underkänns. Ett krav för att hunden ska kunna godkännas är att den påbörjar den för föraren vägledande skallgivningen innan max-tiden utgått. Hund som uppträder utan munkorg vid ståndskallet underkänns. Korgen får påsättas på nytt en gång, upprepas felet (under avsökande eller ståndskall) avbryts arbetet.

Uppläggnig: Föraren avgör själv när hunden ska avhämtas.

STÅNDSKALL II

Koeff 2

Som moment ”Ståndskall I”.

Bedömning: Som moment ”Ståndskall I”, men avser den andra figuranten hunden ger ståndskall på, oberoende av figuranternas placering i området.

Uppläggnig: Som moment ”Ståndskall I”.

SÄNDANDE FÖR BEVAKNING

Koeff 2

Kommando: ”Revir”

Hunden sändes mot en på ca 40 m avstånd stillastående figurant. Figuranten utplaceras från sidan i ekipagets åsyn. Efter tillsägelse av tävlingsledaren

sänder föraren hunden för att uppta bevakning. Efter ca 10 sekunder avhämtas den efter tillsägelse av tävlingsledaren.

Bedömning: Momentet börjar då figuranten startar förflyttningen och är slut då föraren kommit fram till hunden och fått den under kontroll vid sidan. Bevakningen ska ske i figurantens omedelbara närhet. Om hunden överhuvudtaget inte kommer upp närmare figuranten än ca 10 m kan den inte godkännas.

Upplägning: Figurantens förflyttning bör vara ca 20 m.

TRANSPORT I

Koeff 2

Kommando: "Fot, pass på"
Som i lkl.

Bedömning: Som i lkl.

Upplägning: Som i lkl.

ÖVERFALL I

Koeff 2

Som i lkl.

Bedömning: Som i lkl.

Upplägning: Som i lkl.

FASTTAGANDE

Koeff 3

Kommando: "Revir"
Som i lkl, men hunden sändes efter ca 20 m flykt.

Bedömning: Som i lkl.

BEVAKNING I

Koeff 2

Kommando: "Pass på"
Som i lkl, men figuranten avlägsnar sig gående samt provas hunden i tre förflyttningar.

Bedömning: Som i lkl.

Upplägning: Som i lkl.

DUBBELRETNING

Koeff 3

Som i hkl.

Bedömning: Som i hkl.

Uppläggning: Som i hkl.

Figuranten i skyddsärm.

TRANSPORT II

Koeff 2

Kommando: ”Fot, pass på”
Som i lkl.

Bedömning: Som i lkl.

Uppläggning: Som i lkl.

ÖVERFALL II

Koeff 1

Som i lkl.

Bedömning: Som i lkl.

Uppläggning: Som i lkl.

MODPROV

Koeff 4

Kommando: ”Revir”
Som i hkl.

Bedömning: Som i hkl.

Uppläggning: Som i hkl.

SLÄPPANDE

Koeff 3

Som i hkl.

Bedömning: Som i hkl.

Uppläggning: Som i hkl.

BEVAKNING II

Koeff 2

Kommando: ”Pass på”
Som i lkl, men figuranten avlägsnar sig gående samt provas hunden i tre förflyttningar.

Bedömning: Som i lkl.

Uppläggning: Som i lkl.

FLYKT MED SKOTT

Koeff 2

Kommando: "Revir"

Efter anvisning från tävlingsledaren flyr figuranten, som försetts med pistol, från förare och hund, som i utgångsläget står ca 3 m bakom figuranten. Efter ca 25 m flykt och på tecken från tävlingsledaren kommenderas hunden till angrepp. Då den är ca 15 m från figuranten vänder sig denne något mot hunden och avlossar ett skott i luften samtidigt som flykten fortsätter i en sväng till höger. Föraren får inleda avhämtandet då skottet avlossas.

Bedömning: Momentet börjar då figuranten startar flykten och är slut då föraren har hunden under kontroll vid sidan efter att ha avväpnat figuranten. Hund som visar rädsla för skottet ska erhålla avsevärd sänkning av betyget. Hund som släpper då föraren är på längre avstånd än ca 10 m underkänns.

Uppläggning: Då hunden angripit ska kamp mot den upptas till dess föraren beordrar figuranten "Stå stilla". Släpper hunden bittet ska dock figuranten avbryta sitt agerande.

Summa koeff för specialmoment i skh-gr ekl 50
Summa koeff (lydnadsmom + specialmom) i skh-gr ekl 80

SPECIALMOMENT SPÅRHUNDSGRUPPEN

Allmänt

Bedömning:

Hundens framförande

Hunden ska arbeta självständigt i en sele eller dylikt och en max 15 m lång lina, varav minst 10 m mellan förare och hund vid arbete i överskådlig terräng. Föraren äger rätt att tillfälligtvis släppa linan eller korta av densamma vid överskådlig terräng, buskage och dylikt. Om föraren obefogat kortar av linan reduceras betyget. Hund som vid något tillfälle frigörs från linan och spårar eller söker fritt ska underkännas.

Under uppletandet av spåret äger föraren rätt att dirigera hunden i rutan fram till dess hunden funnit spåret.

Omspår

Om hund råkar ut för störning av personer eller djur bör detta endast i verkligt exceptionella fall kunna motivera ett nytt spår. Om ”Uppletande av spår” kunnat bedömas innan störningen inträffade utförs och bedöms endast momentet ”Spårning” (direktpåsläpp).

Upplägning:

Apportföremål

Apportföremål ska vara av enhetligt utförande. Metall eller material som icke behåller vittring av spårläggaren ska icke användas. Icke heller får användas föremål, som till färgen tydligt bryter av mot marken. Föremålen ska vara 10-12 cm långa och ca 2 cm tjocka, utom sista föremålet som ska vara tre gånger så långt som övriga föremål. Samtliga föremål ska ha märke eller nummer, som utvisar vilket spår de tillhör, samt datummärkning. Föremål får inte placeras närmare vinkel än ca 50 m och, om ej annat anges speciellt, inte heller placeras tidigare än efter ca 100 m spårsträcka. För att apporterna ska erhålla vittring måste de hanteras av spårläggaren under spårets utläggande. Apporterna får inte gömmas men ej heller placeras iögonfallande.

Spåret

Vinkel får ej placeras tidigare än efter ca 100 m spårsträcka. Spår eller återgång i terrängen får inte läggas närmare rutan/utgångspunkten än ca 60 m.

Redovisning

Då spårningen begränsas av en max-tid ska funktionär, till vilken redovisning kan ske, finnas i anslutning till spårets slut, dock ej så nära att ekipa-

get kan störas i arbetet. Tiden tas då föraren tar slutföremålet. Föraren ska före momentets början informeras om hur redovisningen ska ske.

LÄGRE KLASS

BUDFÖRING MED SKOTT

Koeff 4

Kommando: "Marsch"

Som i skh-gr lkl.

Bedömning: Som i skh-gr lkl.

Uppläggnig: Som i skh-gr lkl.

UPPLETANDE AV SPÅR

Koeff 7

Kommando: "Sök spår" och/eller tecken

Spåret ska gå genom en 30x20 m stor ruta och ha en sträckning av minst 30 m inom rutan. Tävlingsledaren anvisar mittpunkten på en av de 30 m långa sidorna. Från denna punkt ska hunden påbörja sök efter spåret. Hunden ska själv ta upp spåret inom 4 minuter, men om den misslyckas ska föraren anvisas en punkt utanför området, där spåret med säkerhet passerar.

Bedömning: Momentet börjar då föraren efter klartecken av tävlingsledaren sänder hunden för att söka spår och är slut då ekipaget lämnar rutan på rätt spår och i rätt riktning eller då tiden utgått. Om ekipaget inte inom angiven tid lämnat rutan på rätt spår och i rätt riktning underkänns momentet. Om hunden inte tar upp spåret vid första kontakten sänks betyget. Om hund bakspårar och ekipaget därför återkallas till rutan kan högre betyg än 7 ej ges. Om hund bakspårar men självmant vänder innan återkallande skett ska betygsreducering härför ej ske. En förutsättning för att hunden ska påvisas spåret efter ett misslyckat uppletande är att den innan dess presterat något arbete för att ta upp spåret.

Uppläggnig: Utmärkande av rutor ska ske senast 12 timmar före beräknat påsläpp. Påvisningspunkt ska om möjligt vara naturlig (sten, buske etc) och ligga ca 20 m från rutan. Om speciell markering skett får den inte kunna upptäckas av föraren från rutan. Spåret ska ha en sträckning av minst 30 m innan det går in i rutan och får inte skära den sida av rutan varifrån föraren sänder in hunden. Föraren ska inte tillåtas lämna rutan utom för att följa hund som spårar rätt, i annat fall ska kommenderas "Tillbaka till rutan" då föraren passerar rutgränsen. Tävlingsledaren meddelar när en minut återstår.

SPÅRNING

Koeff 19

Kommando: "Spår, apport"

Spårning på ett ca 1000 m långt, ca 60-80 minuter gammalt, icke-förarspår.

Spåret ska gå i ett flertal vinklar och genom omväxlande terräng. Spårläggaren ska lägga ut åtta föremål på spåret, därav ett vid spårets slut. Spårtiden får uppgå till högst 25 minuter.

Bedömning: Momentet börjar då ekipaget lämnar upptagsrutan på rätt spår och i rätt riktning eller, vid påvisning, då hunden släpps på spåret vid anvisad punkt och är slut då hunden funnit slutföremålet eller max-tiden utgått. Bedömningen grundar sig enbart på de redovisade föremåls antal och skick samt att max-tiden ej överskridits. För högsta betyg måste samtliga föremål redovisas, om ett föremål saknas är max-betyget 9, om två föremål saknas är max-betyget 8 osv, dock gäller att om slutföremålet saknas så underkänns momentet. Om föremål uppenbart skadas (tuggas) av hunden bör betyget sänkas, dock givetvis i mindre utsträckning än om hunden inte funnit föremålet. Så långt möjligt ska tillses, att hund icke tillåts komma in på annan tävlandes spårmark. Då risk för detta föreligger, ska föraren beordras att avbryta spårarbetet, varvid provet underkänns.

Uppläggning: Tiden räknas från när föraren lämnar rutan eller, vid påvisning, då hunden visas på spåret. Spår i samma terrängavsnitt bör ej läggas närmare varandra än 150 m.

Summa koeff för specialmoment i sph-gr lkl 30
Summa koeff (lydnadsmom + specialmom) i sph-gr lkl 60

HÖGRE KLASS

UPPLETANDE AV FÖREMÅL

Koeff 6

Kommando: "Leta, apport" och/eller tecken - "Loss"

Som i skh-gr hkl.

Bedömning: Som i skh-gr hkl.

Uppläggning: Som i skh-gr hkl.

UPPLETANDE AV SPÅR

Koeff 7

Kommando: "Sök spår" och/eller tecken

Som i lkl, men rutan ska vara 30x30 m.

Bedömning: Som i lkl.

Uppläggning: Som i lkl.

SPÅRNING

Koeff 19

Kommando: ”Spår, apport”

Som i lkl, men spåret ska vara ca 1200 m långt och ca 80-100 minuter gammalt, samt får spårtiden uppgå till högst 30 minuter.

Bedömning: Som i lkl.

Uppläggnig: Som i lkl.

Summa koeff för specialmoment i sph-gr hkl 32
Summa koeff (lydnadsmom + specialmom) i sph-gr hkl 60

ELITKLASS

UPPLETANDE AV FÖREMÅL

Koeff 6

Kommando: ”Leta, apport” och/eller tecken - ”Loss”

Som i skh-gr hkl.

Bedömning: Som i skh-gr hkl.

Uppläggnig: Som i skh-gr hkl.

UPPLETANDE AV SPÅR

Koeff 8

Kommando: ”Sök spår” och/eller tecken

Som i lkl, men rutan ska vara 30x40 m, och om hunden misslyckas får den ej delta i det efterföljande momentet ”Spårning”.

Bedömning: I tillämpliga delar som i lkl.

Uppläggnig: I tillämpliga delar som i lkl.

SPÅRNING

Koeff 21

Kommando: ”Spår, apport”

Som i lkl, men spåret ska vara ca 1500 m långt och ca 100-120 minuter gammalt, innehålla minst en spetsig vinkel samt får spårtiden uppgå till högst 35 minuter.

Bedömning: I tillämpliga delar som i lkl.

Uppläggnig: I tillämpliga delar som i lkl.

Summa koeff för specialmoment i sph-gr ekl 35
Summa koeff (lydnadsmom + specialmom) i sph-gr ekl 65

SPECIALMOMENT

RAPPORTHUNDSGRUPPEN

Allmänt

Bedömning:

Momentets början och slut

Momentet börjar i och med att tävlingsledaren anvisar uppkopplingsplats på A-stationen och slutar när den sista hunden i klassen fullföljt momentet eller överskridit max-tiden.

Principer för betygsättningen

Baserat på samtliga uppnådda totaltider konstaterar domarna gemensamt vilka max-betyg enligt nedan som gäller för de olika hundarna. Vardera domaren tar sedan vid betygsättningen hänsyn till egna iakttagelser beträffande stationsuppträdande, ojämnt tempo etc, dock gäller att om någon av domarna underkänner en hund p g a hundens uppträdande så får hunden ej fortsätta provet. Domaren på utestationerna bedömer vad som händer under utmarschen efter det att hundarna lämnat stationsområdet vid A. Med undantag för ovan nämnda kontroll av totaltiderna sker domarnas betygsättning helt självständigt.

Totaltiden

Vidstående tabell visar hur max-betyget beror av tidsdifferensen till snabbaste hund. En förutsättning för att en hund ska kunna ges godkänt betyg är dock att för klassen angiven max-tid inte överskridits.

Ojämnt tempo

Som ojämnt tempo räknas de fall då hund använder sig av en längre tid på en kortare sträcka. För hund med ojämnt tempo är max-betyget 9.

Tystnad

För högsta betyg får hund endast avge kortvarigt och dämpat gnäll. Om hunden vid något tillfälle gnäller högljutt eller avger ett skall ges ej högre betyg än 9. Om hunden gnäller ljudligt under längre tid eller avger flera skall reduceras betyget ytterligare. Hund som genom skall eller annat oljud verkar störande ska underkännas och med omedelbar verkan avstängas från fortsatt deltagande i provet.

Tidsdifferens (anges i min och sek)			
Akl	Lkl-Hkl	Ekl	Max-betyg
- 1.00	- 2.00	-1.30	10
		1.31 - 3.00	9,5
1.01 - 2.00	2.01 - 4.00	3.01 - 4.30	9
		4.31 - 6.00	8,5
2.01 - 3.00	4.01 - 6.00	6.01 - 7.30	8
		7.31 - 9.00	7,5
3.01 - 4.00	6.01 - 8.00	9.01 - 10.30	7
		10.31 - 12.00	6,5
4.01 - 5.00	8.01 - 10.00	12.01 - 13.30	6
		13.31 - 15.00	5,5
5.01 -	10.01 -	15.01 -	5

Sändande

Hund ska framföras till startplatsen som vid linförighet resp. fritt följ, men med en tillåten marginal på ca 0,5 m. Föraren får utan neddrag kommentera hunden att sitta kvar innan 15- resp 30-sekundersperioden börjat. Om hunden intar annan ställning vid förarens sida än sittande är max-betyget 9. Hund som tjuvstartar kan tilldelas högst betyg 6, detta under förutsättning att den låter sig inkallas inom ca 10 m, annars underkänns den. Om domaren anser att en hund t ex kraftigt störts av återvändande hund vid sändandet kan omsändande bli aktuellt. I dylika undantagsfall sker ingen betygsreducering p g a omsändandet, tiden omräknas också.

Mottagande

Föraren får locka på hunden då den kommit in på stationsområdet. Om föraren lockar på hunden på längre avstånd är max-betyget 9.

Upplägning:

Rapportsträckan

I lämpliga fall användes samma stationer för lägre, högre och elitklass. Appellklass anordnas separat, och i lättare terräng. Rapportsträckan bör i huvudsak ha en rak sträckning. Detta innebär att den under inga förhållanden får ha formen av ett U, då det i sådana fall finns möjligheter till stora tidsvinster för hundar som genar. Sträckan får ej heller läggas i närheten av trafikerad väg. Om, i högre och elitklass, störningar arrangeras måste beaktas att störningarna inte ges formen av ett hot mot hundarna, ej heller må någon locka på hunden eller söka med kommando påverka den.

I samtliga klasser (utom appellklass) ska ca 30 m vid sidan av rapportsträckan finnas två skyttar utplacerade. Då hunden passerar ska de avlossa

ett skott vardera. Skyttarna måste under hela provet vara placerade på sträckan A–B.

Stationerna

Framföringssträckan ska vara ca 20 m och väl utmärkt. Likaså ska stationsområdet (ca 50 m från platsen för sändande/mottagande) vara tydligt utmärkt på samtliga stationer. Avståndet mellan uppkopplingsplatserna bör vara sådant att hundarna ej stör varandra. Platserna ska tydligt utmärkas med startnummer och i förekommande fall även klass. Uppkopplingsplatserna bör placeras på ett likvärdigt sätt i nära anslutning till ev förlängning. Vid uppkopplingsplatsen äger föraren rätt att hålla hunden med liggunderlag samt även förse hunden med dryck och godis eller annan föda. Förarna ska ges tillfälle att värma upp hundarna. Tävlingsledaren anvisar plats för uppvärmningen som ska ske så att övriga hundar ej störs. Normalt får föraren avhämta hunden då föregående hund sänts (motsvarande tid för första hunden). I undantagsfall (lång uppvärmningstid vid kallt väder) kan tävlingsledaren meddela att hundarna får avhämtas tidigare.

Sändande

Då hunden inkommit till station ska den ges tillfälle till minst 5 min vila innan den sändes på nytt. Tidsintervallet mellan hundar vid sändande ska vara 3 min. Om flera klasser samtidigt använder samma bana ska högsta klassen starta först från station B. Från övriga stationer sänds hundarna i den ordning de inkommit. Före sändande från station meddelar tävlingsledaren tider till de tävlande enligt följande:

Appellklass : ”2 minuter kvar - 1 minut kvar - 15 sekunder - 10 sekunder - 5 sekunder - Sänd!”

Övriga klasser : ”2 minuter kvar - 1 minut kvar - 30 sekunder - 10 sekunder - 5 sekunder - Sänd!”

Ekipaget ska vara vid sändplatsen under minst 15 sek (appellklass) resp. 30 sek (övriga klasser) före sändandet. Om föraren inställer sig för sent vid sändplatsen förskjuts starten så att ovanstående krav ändå uppfylles, tiden omräknas dock inte. Observera att man ej börjar räkna ny 15- resp. 30-sekundersperiod efter att hund tjuvstartat. Under de sista 15 sek (appellklass) respektive 30 sek (övriga klasser) ska rapporthalsbandet antingen under hela tiden vara anbringat på hunden eller hållas av föraren i höger hand på ett sådant sätt att det inte påverkar hunden. Hund får inte sändas utan att ha försetts med rapporthalsband. Hund som ej lämnat stationsområdet inom 1 min efter sändandet ska efter beslut av domaren inkallas och får ej vidare delta i provet. Samma gäller för hund som lämnat stationsområdet men därefter vänder tillbaka till detta.

Mottagande

Tiden ska avläsas då hunden kommit in på stationen och föraren fått hunden under kontroll.

Förflyttningar

Tävlingssledaren meddelar aktuell tävlingstid vid station A före förflyttning till station B. Vid förflyttning från station A ska marschordningen vara i startnummerordning. Skyttarna går sist i ledet och intar sina skjutplatser omärkligt för hundarna.

De första ca 100 m av förlängningarna ska alltid ske i sträckornas naturliga förlängning. Vid förlängning går funktionär med droppflaska sist i ledet och börjar droppningen vid sändplatsen. Spårvätskan ska ha proportionerna 1 del mjölksyra och 9 delar vatten. Det får ej förekomma att man vid något tillfälle under momentet går tillbaka på sträckan.

LÄGRE KLASS

BUDFÖRING MED SKOTT

Koeff 4

Kommando: "Marsch"

Som i skh-gr lkl.

Bedömning: Som i skh-gr lkl.

Uppläggnig: Som i skh-gr lkl.

RAPPORTFÖRING

Koeff 26

Kommando: "Marsch"

Båda förarna beger sig med hunden kopplad till en punkt A. Därifrån beger sig den ene med hunden kopplad till en punkt B på ca 1100 m avstånd från A. Hunden sändes sedan från B till A. Sedan den sista hunden sänts beger sig förarna till en punkt C, belägen ca 400 m från B. Hunden sändes sedan från A till C. Hunden framföres kopplad till sändplatsen och ska kopplad stanna kvar där tills den tillåts starta. Provet ska vara avslutat inom 18 minuter.

Summa koeff för specialmoment i rph-gr lkl 30

Summa koeff (lydnadsmom + specialmom) i rph-gr lkl 60

HÖGRE KLASS

UPPLETANDE AV FÖREMÅL

Koeff 6

Kommando: "Leta, apport" och/eller tecken - "Loss"

Som i skh-gr hkl.

Bedömning: Som i skh-gr hkl.

Uppläggning: Som i skh-gr hkl.

RAPPORTFÖRING

Koeff 26

Kommando: "Marsch"

Som i lkl, samt sändes hunden även tillbaka till A från C. Störningar av olika slag må förekomma. Hunden framföres okopplad till sändplatsen och ska okopplad stanna kvar där tills den tillåts starta. Provet ska vara avslutat inom 24 minuter.

Summa koeff för specialmoment i rph-gr hkl 32
Summa koeff (lydnadsmom + specialmom) i rph-gr hkl 60

ELITKLASS

UPPLETANDE AV FÖREMÅL

Koeff 6

Kommando: "Leta, apport" och/eller tecken - "Loss"

Som i skh-gr hkl.

Bedömning: Som i skh-gr hkl.

Uppläggning: Som i skh-gr hkl.

RAPPORTFÖRING

Koeff 29

Kommando: "Marsch"

Som i hkl, samt beger sig förarna vid C, sedan sista hunden sänts, till en punkt D, belägen ca 500 m från C. Hunden sändes sedan från A till D. Provet ska vara avslutat inom 36 minuter.

Summa koeff för specialmoment i rph-gr ekl 35
Summa koeff (lydnadsmom + specialmom) i rph-gr ekl 65

SPECIALMOMENT SÖKHUNDSGRUPPEN

Allmänt

Bedömning:

Momentets början och slut

Momentet (och tidtagningen) börjar då föraren efter tävlingsledarens klar-tecken går in i området. Momentet är slut då max-tiden utgått, med följande undantag:

- I alla klasser utom elitklass gäller att om hunden innan max-tidens utgång funnit och markerat samtliga figuranter är momentet slut då föraren vägletts till den sista figuranten. (I elitklass ska hunden fortsätta arbeta tills tiden går ut eller föraren passerar mittstigens slutmarkering)

- Momentet är slut om föraren före max-tidens utgång passerar mittstigens slutmarkering.

Metodik och dirigering

Genomsökandet är ett s k vindarbete där hunden ska avstöva terrängen med relativt "hög näsa" för att på så sätt söka få vittring av figuranten. Hunden bör således inte spåra, eftersom detta omöjliggör erforderlig systematik i arbetet. Vid betygsättningen ska stor hänsyn tas till om hunden söker enligt förarens dirigering samt om den använder efter terrängförhållandena lämpad snabbhet. Detta innebär att det är föraren som bestämmer var hunden ska söka och även hur lång tid som ska anslås för arbete i det ena eller andra terrängavsnittet. Hund som påtagligt brister i systematik under sökarbetet bör inte ges högre betyg än 7. Om det är uppenbart att hund brister i kontakt med föraren och t ex ej utan svårighet kan återkallas, bör den ej ges högre betyg än 6. För högsta betyg äger föraren ej rätt att via halsring, tjänstetecken etc styra och föra hunden. Hunden får inte "klibba" vid föraren under arbetet.

Markering

Hunden får endast markera vid figurant eller vid större föremål (jacka, ryggsäck el dyl). Annars räknas det som blindmarkering och ger högst betyg 7. Upprepas felet underkänns hunden. Som blindmarkering räknas också de fall då hunden inte kan vägleda föraren till figuranten/föremålet. Tappar hunden rullen på väg till föraren betraktas detta icke som blindmarkering, betyget ska dock reduceras. För skallmarkerande hund gäller att markeringen ska vara vägledande, d v s föraren ska utan svårighet kunna lokalisera hund och figurant. Hund som finner men ej markerar figuranten och senare återvänder och markerar, ska ges betygsneddrag. Oftast är det nödvändigt för domarna att följa efter föraren ut för att kunna avgöra om hundens markering varit tillräckligt noggrann. Hunden får ej visa tendenser

att vilja angripa figuranterna. Varje aggressivt uppträdande ska medföra betygssänkning. Anses det sannolikt att en funnen person blivit verkligt oroad av hundens uppträdande bör högre betyg än 6 ej ges. Överdrivet inställsamma hundar, som slickar etc, bör bedömas mildare. Vid återförandet av figurant till mittstigen ska hunden föras fritt men under kontroll. Hunden får sedan sändas ut igen då funktionärerna är tillbaka på stigen.

Antal markerade figuranter

Om hund missar mer än en figurant kan den inte godkännas. Om hund missar en figurant kan den tilldelas högst betyg 7.

Uppläggnig:

Sökområdet

Provet ska genomföras i starkt kuperad och betäckt terräng inom ett område som tydligt ska kunna anges och vars storlek anges vid resp klass. Eventuellt kan områdets gränser utmärkas med snitsel, lina e dyl. Uppmärksammas bör att söktjänsten så långt som möjligt ska förläggas till sådana platser, som möjliggör en prövning av hundens förmåga att lokalisera figuranterna under komplicerade förhållanden.

Applklass får inte använda samma område som sökhundsgruppen.

Under provet följes föraren, på sådant avstånd att hundens arbete ej störs, av dels vederbörande funktionärer, dels de under arbetet funna figuranterna. Utöver erforderliga funktionärer får inga andra personer uppehålla sig i området utan tävlingsledarens godkännande.

Mittstigen skall märkas med meterangivelse på var 100:e meter. Vid start avgör föraren själv åt vilket håll hunden ska börja söka.

Figuranterna ska utplaceras på samma platser för samtliga hundar inom resp klass. Figurant ska stilla och tyst kvarbli i oförändrad ställning tills föraren avhämtat hunden hos denne. Tävlingsledaren meddelar när 1 min återstår.

Avvallning

Avvallning sker genom att personer och hundar går kors och tvärs genom området, såväl parallellt med som i vinkel mot mittstigen. Avvallning ska ske före första hund och bör upprepas efter var femte hund. Vid den upprepade vallningen behöver inte hundar ingå.

Störningar

Om sökhundsekipaget påträffar bärplockare el dyl ska tidskompensation ges. Klockan ska i sådana fall stoppas, då störningen konstateras och ska åter sättas igång, då störningen upphört. Föremål får ej placeras ut som störningar.

Tidtagning

Tiden tas som effektiv söktid. Detta innebär att tidtagningen startas då momentet börjar och att uppehåll i tidtagningen sedan görs vid markering. Klockan stoppas då när föraren börjar avhämtrandet (skallmarkering) resp hunden kommer inom synhåll med rullen (rullmarkering), och startas igen då funktionärerna (inte föraren) åter är tillbaka på stigen (efter funnen figurant eller konstaterad blindmarkering).

LÄGRE KLASS

BUDFÖRING MED SKOTT

Koeff 4

Kommando: "Marsch"

Som i skh-gr lkl.

Bedömning: Som i skh-gr lkl.

Uppläggning: Som i skh-gr lkl.

GENOMSÖKANDE AV OMRÅDE OCH MARKERING

Koeff 26

Kommando: "Sök" och/eller tecken - ("Visa")

Söksområdet ska vara 100 m brett och 100 m långt.

Tre figuranter ska vara utplacerade. Av dessa ska en vara helt dold (i källare, mindre skjul, övertäckt skyddsvärn e dyl), en så dold att den ej är fullt synlig och en öppet placerad.

Föraren anvisas en mittlinje i området att avancera längs, och dirigerar från denna hundens arbete med kommandon och/eller tecken. Hunden ska snabbt i slag åt båda sidor genomsöka området. Hunden ska när den funnit en figurant markera detta för föraren, antingen genom att ge skall samt kvarstanna i figurantens omedelbara närhet tills föraren kommit till platsen, eller gripa en i halsbandet hängande rapportrulle och med denna återvända till föraren, som kopplar hunden och låter den på kommando "Visa" föra sig till figuranten.

Den effektiva söktiden får uppgå till högst 10 minuter.

Summa koeff för specialmoment i sök-gr lkl 30

Summa koeff (lydnadsmom + specialmom) i sök-gr lkl 60

HÖGRE KLASS

UPPLETANDE AV FÖREMÅL

Koeff 6

Kommando: "Leta, apport" och/eller tecken - "Loss"
Som i skh-gr hkl.

Bedömning: Som i skh-gr hkl.

Uppläggnig: Som i skh-gr hkl.

GENOMSÖKANDE AV OMRÅDE OCH MARKERING

Koeff 26

Kommando: "Sök" och/eller tecken - ("Visa")

Som i lkl, men sökområdet ska vara 100 m brett och 200 m långt och den effektiva söktiden får uppgå till högst 15 minuter.

Summa koeff för specialmoment i sök-gr hkl 32
Summa koeff (lydnadsmom + specialmom) i sök-gr hkl 60

ELITKLASS

UPPLETANDE AV FÖREMÅL

Koeff 6

Kommando: "Leta, apport" och/eller tecken - "Loss"
Som i skh-gr hkl.

Bedömning: Som i skh-gr hkl.

Uppläggnig: Som i skh-gr hkl.

GENOMSÖKANDE AV OMRÅDE OCH MARKERING

Koeff 29

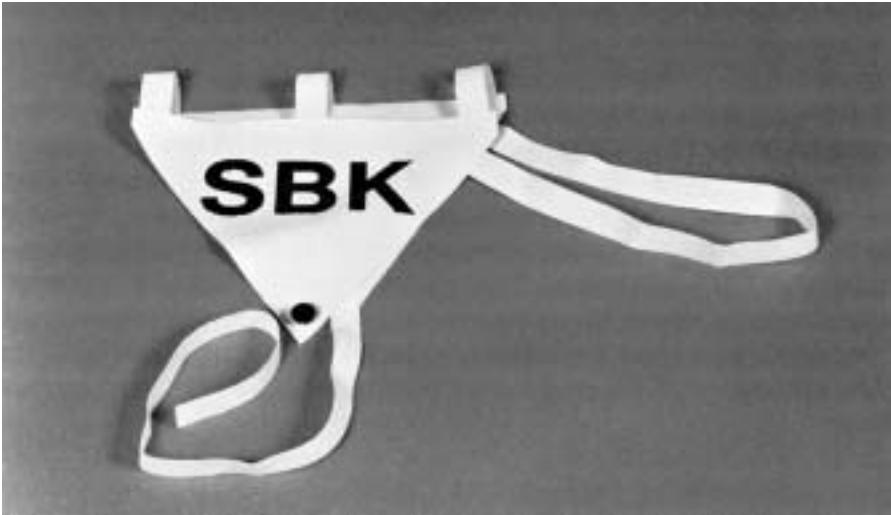
Kommando: "Sök" och/eller tecken - ("Visa")

Som i lkl, men sökområdet ska vara 100 m brett och 300 m långt, två figuranter helt dolda och en öppet placerad, och den effektiva söktiden får uppgå till högst 17 minuter.

Summa koeff för specialmoment i sök-gr ekl 35
Summa koeff (lydnadsmom + specialmom) i sök-gr ekl 65

MATERIEL

Tjänstetecken



Kraftig mörk text (SBK) på ljus botten (god kontrastverkan).

Hinder - bredd och höjd

Apporter - vikt

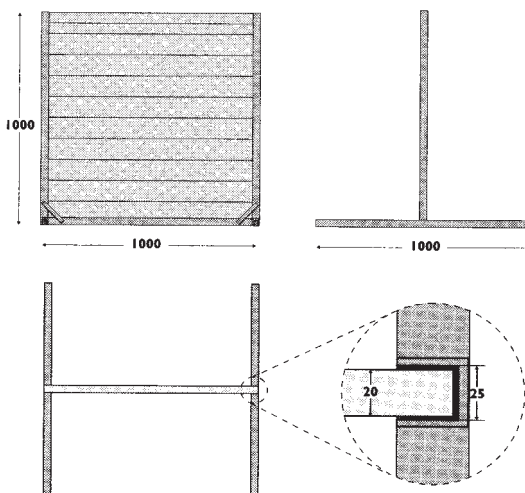
Rasens medelhöjd enligt standard	Bredd	Höjd		Tungt föremål
		akl/lkl	hkl/ekl	
Under 35 cm	100 cm	40 cm	50 cm	1 kg
35-50 cm	100 cm	50 cm	65 cm	2 kg
Över 50 cm	100 cm	65 cm	85 cm	4 kg

Hinder - utformning

Alla klasser: Hindret ska stå fritt på marken på eget stöd och vara så stabilt att det inte faller om det endast lätt vidröres.

Hinder - alla klasser

Principskiss



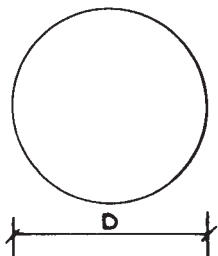
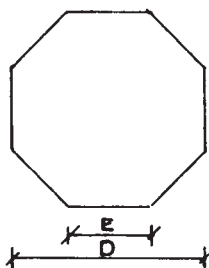
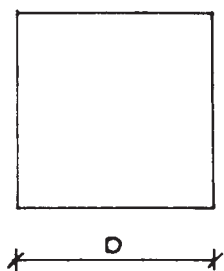
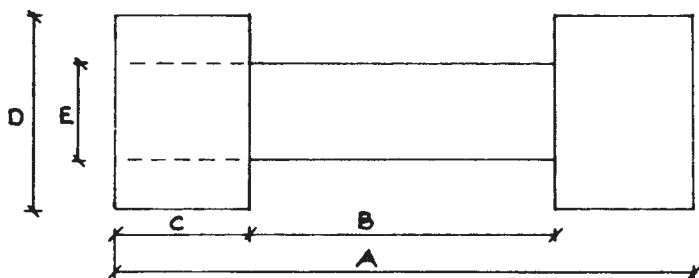
9 st plankor 100x20 mm,
varav den nedersta fast
förankrad i ramen

2 st plankor 50x20 mm

Stativet består av U-profil
med 25 mm innermått

Träapport

Principskiss

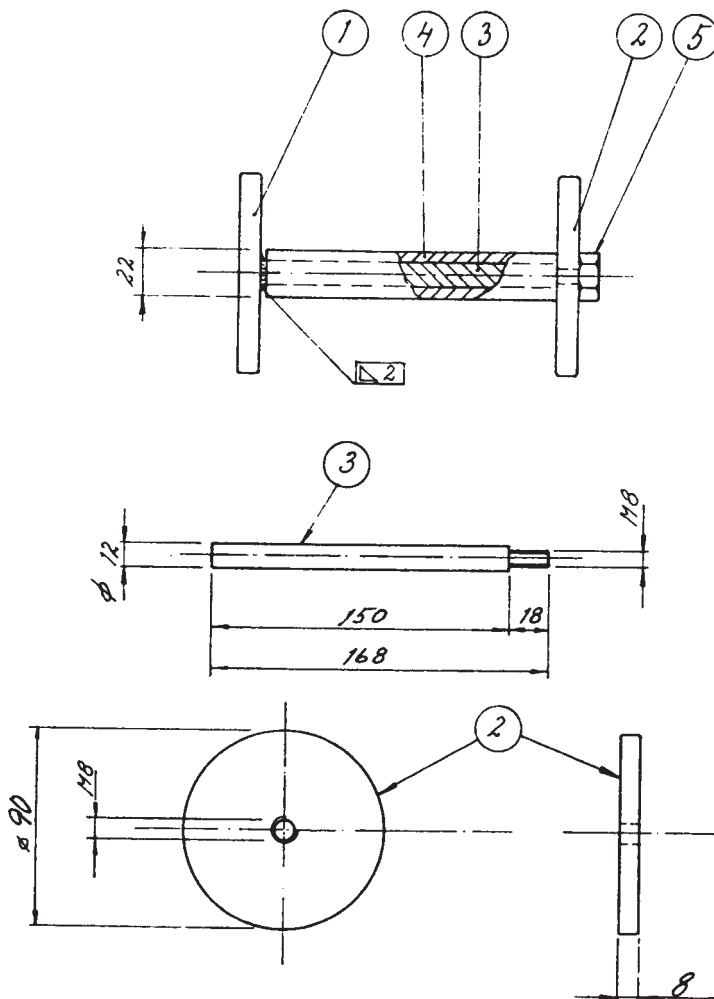


	Stor	Liten
A	210	160
B	110	90
C	50	35
D	70	50
E	25	20

Utföres i hårt träslag

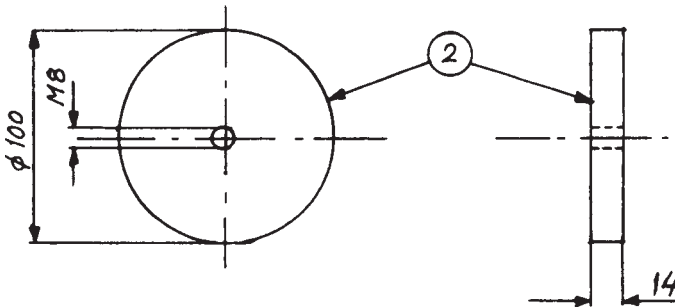
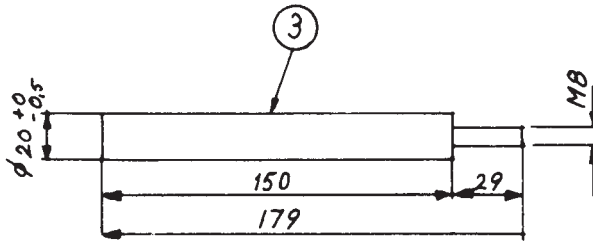
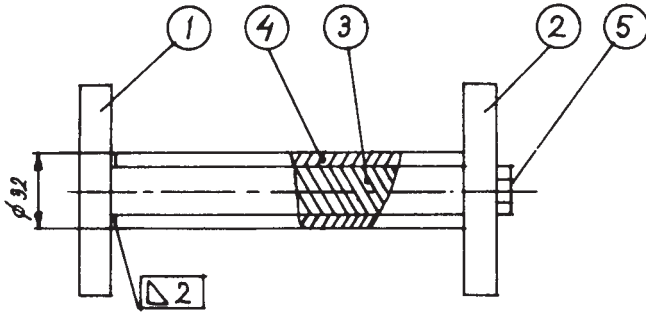
Apportföremål, tungt, 1 kg

Principskiss



- 1 o 2. Tyngd SIS 1311 $\varnothing 90 \times 8$
- 3. Axel SIS 1311 $\varnothing 12 \times 168$
- 4. Gummislang
- 5. Nylock mutter M 8

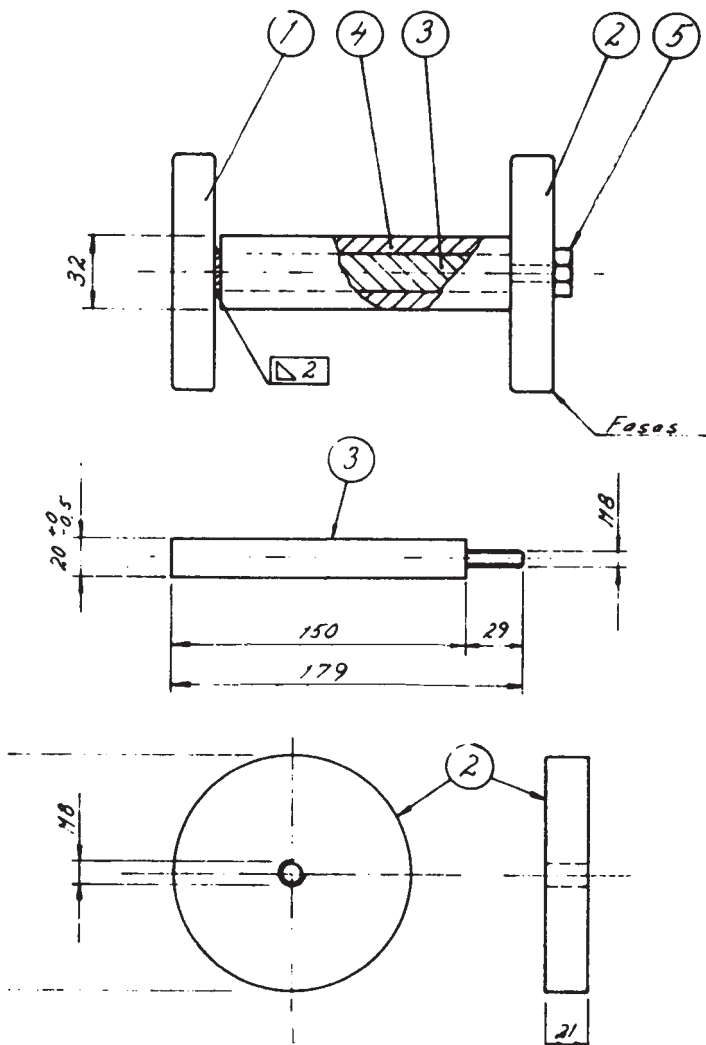
Apportföremål, tungt, 2 kg
Principskiss



- 1 o 2. Tyngd SIS 1311 Ø 100x14
- 3. Axel SIS 1311 Ø 20x179
- 4. Gummislang
- 5. Nylock mutter M 8

Apportföremål, tungt, 4 kg

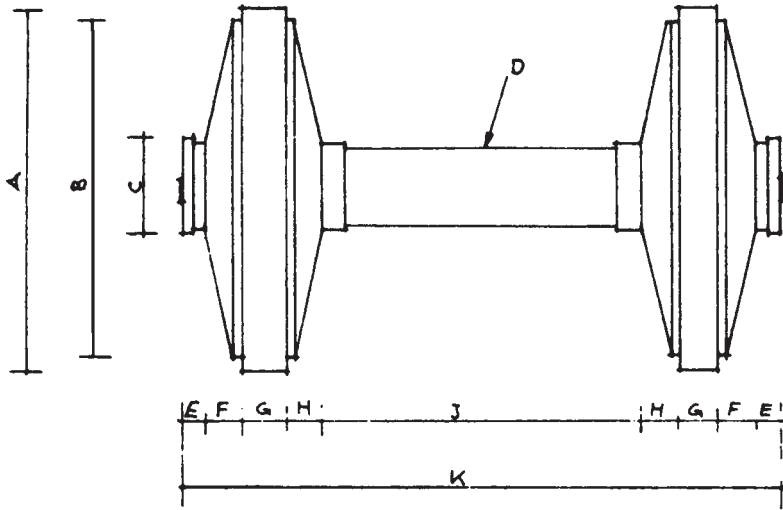
Principskiss



- 1 o 2. Tyngd SIS 1311 Ø 120x21
- 3. Axel SIS 1311 Ø 20x179
- 4. Gummislang
- 5. Nylock mutter M 8

Apportföremål, metall

Principskiss



Modell mindre

- A Ø90 mm
- B Ø80 mm
- C Ø25 mm
- D Ø20 mm
- E 5 mm
- F 10 mm
- G 10 mm
- H 10 mm
- J 80 mm
- K 150 mm

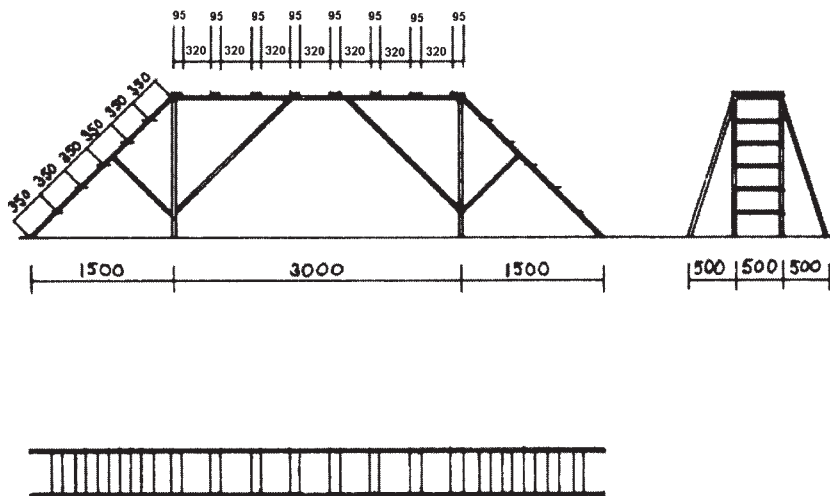
Modell större

- A Ø115 mm
- B Ø105 mm
- C Ø30 mm
- D Ø25 mm
- E 7,5 mm
- F 12 mm
- G 12 mm
- H 12 mm
- J 105 mm
- K 190 mm

Utföres i lättmetall

Klätterstege

Principskiss



Ramkonstruktionen utföres i kraftigt regelträ, rör eller vinkeljärn. Kan göras delbar men måste då säkras vid delningsställena.

Stegpinnarna utföres i ohyvlat virke och ska vara så utformade att de ej sviktar.

Samtliga stegpinnar har 90-100 mm bredd.